



Açıklama

Malzeme:

Çelik model:
Kilitleme pimi: Sertleştirilmiş:
Kovan: 1.0403 kaynak yapılabilir.
Kilitleme pimi: Mukavemet sınıfı 5.8.

Paslanmaz çelik model:
Kilitleme pimi: Sertleştirilmiş:
Kovan: 1.4301 kaynak yapılabilir.
Kilitleme pimi: 1.4034.

Kilitleme pimi: Sertleştirilmemiş:
Kovan: 1.4301 kaynak yapılabilir.
Kilitleme pimi: 1.4305.

Anahtar halkası: 1.4310, kaplamasız.

Model:

Çelik model:
Kilitleme pimi: Sertleştirilmiş, taşlanmış ve perdahlı.

Paslanmaz çelik model:
Kilitleme pimi: Sertleştirilmiş, taşlanmış ve kaplamasız.
Kilitleme pimi: Sertleştirilmemiş, taşlanmış ve kaplamasız.

Bilgi:

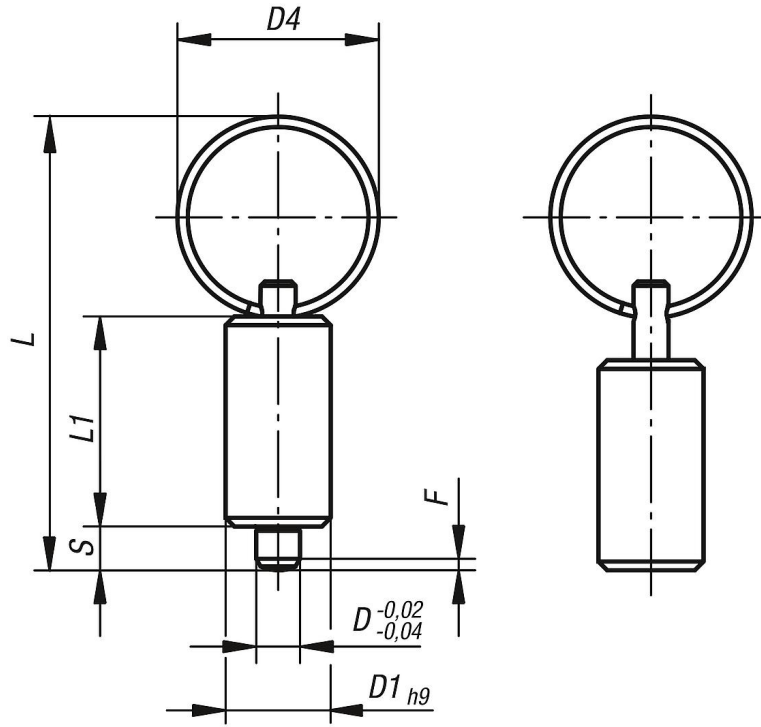
İndeksleme pistonları kilitleme konumunun çapraz kuvvetler nedeniyle değişmesinin engellenmesi gerektiği yerlerde kullanılır. Ancak piston çıkartıldıktan sonra başka bir kilitleme konumuna geçilebilir.

Anahtar halkası ayrıca bir pnömomatik silindir yardımıyla indeksleme pistonunun örneğin otomatik olarak (program kontrollü) kumanda edilmesini sağlar veya kumanda telleri üzerinden uzaktan kumanda edilmesini sağlar.

İndeksleme pistonu kaynak edilirse, yayın yüksek sıcaklıklar nedeniyle termik olarak hasar görmemesi için kovan tutturulmalıdır.

Talep üzerine:

Özel modeller.



Ürünlere genel bakış

Kilitleme bulonu, bileziksiz: Çelik, kilitleme pimi: Sertleştirilmiş

Sipariş numarası çelik sertleştirilmiş	Sipariş numarası paslanmaz çelik sertleştirilmiş	Sipariş numarası paslanmaz çelik sertleştirilmemiş	Form	D	D1	Strok S	D4	L	L1	F x 30°	Yay kuvveti Başlangıç F1 yakl. N	Yay kuvveti Bitiş F2 yakl. N
03098-4004	03098-04004	03098-14004	V	4	10	4	15	40	21	1	6	12
03098-4105	03098-04105	03098-14105	V	5	12	5	23	52	24	1,3	5	12
03098-4206	03098-04206	03098-14206	V	6	14	6	23	57	28	1,8	6	14
03098-4308	03098-04308	03098-14308	V	8	18	8	28	72	36	2,3	15	35
03098-4410	03098-04410	03098-14410	V	10	22	10	28	78	40	2,8	15	34