

Açıklama

Malzeme:

Kilitleme pimi sertleştirilmiş:
Dişli kovan 1.4305.
Kilitleme pimi 1.4034.

Kilitleme pimi sertleştirilmemiş:
Dişli kovan 1.4305.
Kilitleme pimi 1.4305.

Mantar tutamak 1.4305, ince tornalı.

Model:

kaplamasız, kilitleme pimi: Taşlanmış.

Bilgi:

Kilitleme bulonları, kilitleme konumunun enine kuvvetler tarafından değiştirilmesinin önleneceği yerlerde kullanılır. Ancak bulon elle çıkartıldıktan sonra başka bir kilitleme konumuna geçilebilir.

Kilitleme bulonlarını vidalamak için bir vidalama pulu teslim edilebilir. Vidalama pulu, tutucu pimler yarığın içine girecek şekilde çıkartılmış mantar tutamağın altına itilir.

Talep üzerine:

Özel modeller.

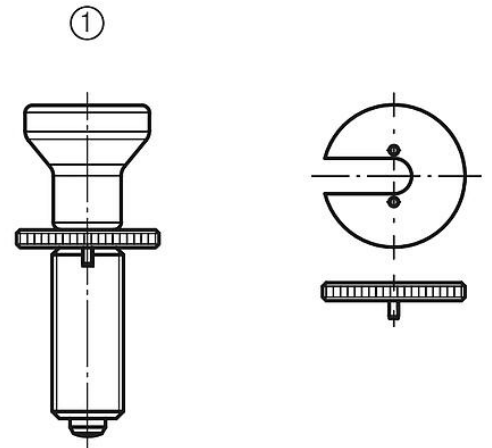
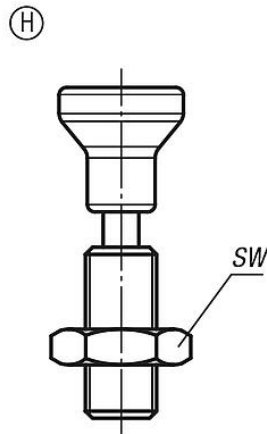
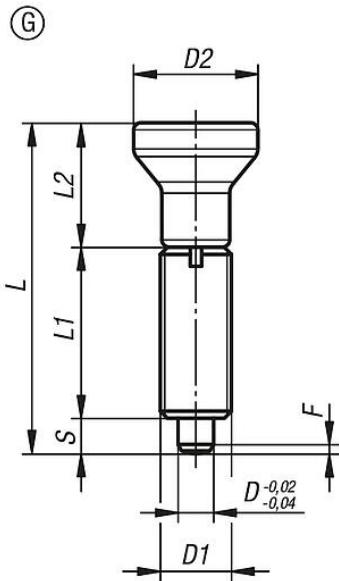
Çizim bilgisi:

Form G: Kontra somunsuz

Form H: Kontra somunlu

1) Vidalama pullu kilitleme bulonu

Çizimler



Ürünler genel bakış

Sipariş numarası	Ana gövde malzemesi	Form	Yüzey Ana gövde	D	D1	D2	L	L1	L2	Strok S	SW	F x 30°	Yay kuvveti Başlangıç F1 yakl. N	Yay kuvveti Bitiş F2 yakl. N	Sipariş numarası Vidalama pulu
03093-001903	paslanmaz çelik	G	sertleştirilmiş	3	M6x0,75	14	34,5	17	14	3,5	-	0,8	4,5	10	03094-99
03093-001004	paslanmaz çelik	G	sertleştirilmiş	4	M8x1	18	43	21	18	4	-	1	6	12	03094-90
03093-001105	paslanmaz çelik	G	sertleştirilmiş	5	M10x1	21	50	24	21	5	-	1,3	5	12	03094-91
03093-001206	paslanmaz çelik	G	sertleştirilmiş	6	M12x1,5	25	59	28	25	6	-	1,8	6	14	03094-92
03093-001308	paslanmaz çelik	G	sertleştirilmiş	8	M16x1,5	33	77	36	33	8	-	2,3	15	35	03094-93
03093-001410	paslanmaz çelik	G	sertleştirilmiş	10	M20x1,5	33	83	40	33	10	-	2,8	15	34	03094-94
03093-001412	paslanmaz çelik	G	sertleştirilmiş	12	M20x1,5	33	87	42	33	12	-	2,8	15	39	03094-94
03093-001516	paslanmaz çelik	G	sertleştirilmiş	16	M24x2	40	106	50	40	16	-	3,2	20	46	03094-95
03093-111903	paslanmaz çelik	G	sertleştirilmemiş	3	M6x0,75	14	34,5	17	14	3,5	-	0,8	4,5	10	03094-99
03093-111004	paslanmaz çelik	G	sertleştirilmemiş	4	M8x1	18	43	21	18	4	-	1	6	12	03094-90
03093-111105	paslanmaz çelik	G	sertleştirilmemiş	5	M10x1	21	50	24	21	5	-	1,3	5	12	03094-91
03093-111206	paslanmaz çelik	G	sertleştirilmemiş	6	M12x1,5	25	59	28	25	6	-	1,8	6	14	03094-92
03093-111308	paslanmaz çelik	G	sertleştirilmemiş	8	M16x1,5	33	77	36	33	8	-	2,3	15	35	03094-93
03093-111410	paslanmaz çelik	G	sertleştirilmemiş	10	M20x1,5	33	83	40	33	10	-	2,8	15	34	03094-94
03093-111412	paslanmaz çelik	G	sertleştirilmemiş	12	M20x1,5	33	87	42	33	12	-	2,8	15	39	03094-94
03093-111516	paslanmaz çelik	G	sertleştirilmemiş	16	M24x2	40	106	50	40	16	-	3,2	20	46	03094-95
03093-002903	paslanmaz çelik	H	sertleştirilmiş	3	M6x0,75	14	34,5	17	14	3,5	10	0,8	4,5	10	03094-99
03093-002004	paslanmaz çelik	H	sertleştirilmiş	4	M8x1	18	43	21	18	4	13	1	6	12	03094-90
03093-002105	paslanmaz çelik	H	sertleştirilmiş	5	M10x1	21	50	24	21	5	17	1,3	5	12	03094-91
03093-002206	paslanmaz çelik	H	sertleştirilmiş	6	M12x1,5	25	59	28	25	6	19	1,8	6	14	03094-92
03093-002308	paslanmaz çelik	H	sertleştirilmiş	8	M16x1,5	33	77	36	33	8	24	2,3	15	35	03094-93
03093-002410	paslanmaz çelik	H	sertleştirilmiş	10	M20x1,5	33	83	40	33	10	30	2,8	15	34	03094-94
03093-002412	paslanmaz çelik	H	sertleştirilmiş	12	M20x1,5	33	87	42	33	12	30	2,8	15	39	03094-94
03093-002516	paslanmaz çelik	H	sertleştirilmiş	16	M24x2	40	106	50	40	16	36	3,2	20	46	03094-95
03093-112903	paslanmaz çelik	H	sertleştirilmemiş	3	M6x0,75	14	34,5	17	14	3,5	10	0,8	4,5	10	03094-99
03093-112004	paslanmaz çelik	H	sertleştirilmemiş	4	M8x1	18	43	21	18	4	13	1	6	12	03094-90
03093-112105	paslanmaz çelik	H	sertleştirilmemiş	5	M10x1	21	50	24	21	5	17	1,3	5	12	03094-91
03093-112206	paslanmaz çelik	H	sertleştirilmemiş	6	M12x1,5	25	59	28	25	6	19	1,8	6	14	03094-92
03093-112308	paslanmaz çelik	H	sertleştirilmemiş	8	M16x1,5	33	77	36	33	8	24	2,3	15	35	03094-93
03093-112410	paslanmaz çelik	H	sertleştirilmemiş	10	M20x1,5	33	83	40	33	10	30	2,8	15	34	03094-94
03093-112412	paslanmaz çelik	H	sertleştirilmemiş	12	M20x1,5	33	87	42	33	12	30	2,8	15	39	03094-94
03093-112516	paslanmaz çelik	H	sertleştirilmemiş	16	M24x2	40	106	50	40	16	36	3,2	20	46	03094-95