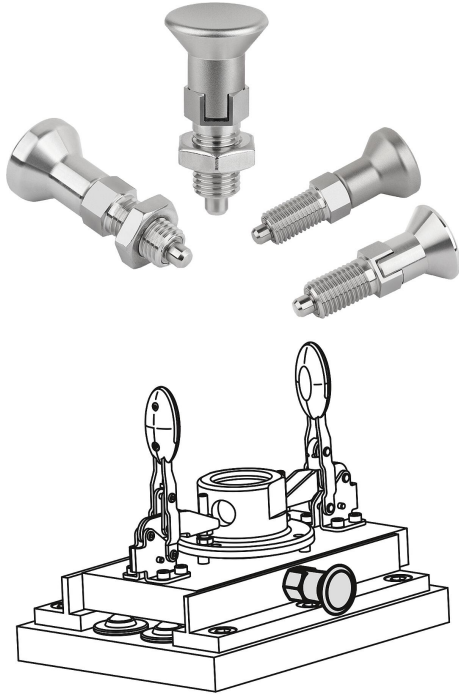


Ürün açıklaması/Ürün resimleri



Açıklama

Malzeme:

Kilitleme pimi: Sertleştirilmiş:

Dişli kovan: 1.4305.

Kilitleme pimi: 1.4034.

Kilitleme pimi: Sertleştirilmemiş:

Dişli kovan: 1.4305.

Kilitleme pimi 1.4305.

Mantar tutamak: 1.4305, elektrolitik polisajlı.

Model:

kaplamasız, kilitleme pimi: Taşlanmış.

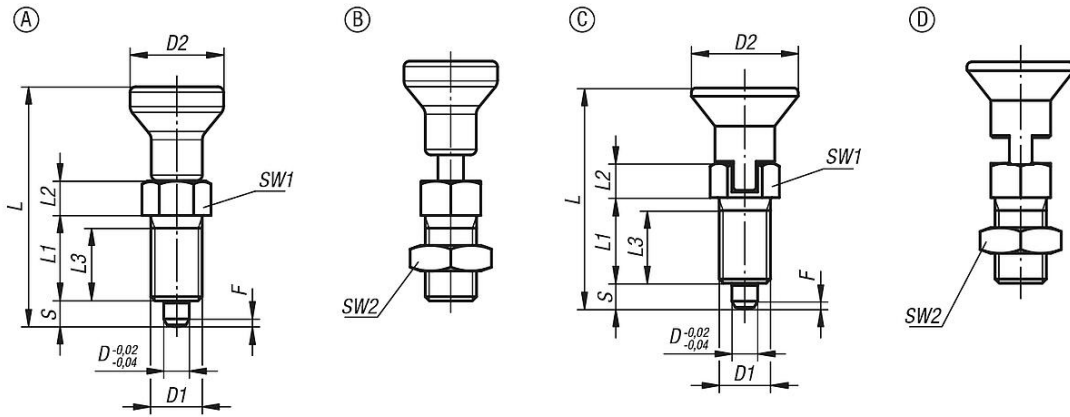
Bilgi:

Kilitleme bulonları, kilitleme konumunun enine kuvvetler tarafından değiştirilmesinin önleneceği yerlerde kullanılır. Ancak bulon elle çıkartıldıktan sonra başka bir kilitleme konumuna geçilebilir. Çıkartma uzun süre boyunca yapılacaksa ve kilitleme piminin geri sıçraması önlenecekse, Form C veya Form D kullanılmalıdır.

Talep üzerine:

Özel modeller.

Çizimler



Ürnlere genel bakış

Sipariş numarası	Form	Ana gövde malzemesi	Çelik anahtar	Mantar tutamak	Kilitleme pimi	D	D1	D2	L	L1	L2	L3	Strok S	SW1	SW2	F x 30°	Yay kuvveti Başlangıç F1 yakl. N	Yay kuvveti Bitiş F2 yakl. N
03089-001903	A	paslanmaz çelik	1.4034	-	sertleştirilmiş	3	M6x0,75	14	34,5	12	5	10	3,5	8	-	0,8	4,5	10
03089-001004	A	paslanmaz çelik	1.4034	-	sertleştirilmiş	4	M8x1	18	43	15	6	13	4	10	-	1	6	12
03089-001105	A	paslanmaz çelik	1.4034	-	sertleştirilmiş	5	M10x1	21	50	17	7	15	5	13	-	1,3	5	12
03089-001206	A	paslanmaz çelik	1.4034	-	sertleştirilmiş	6	M12x1,5	25	59	20	8	17	6	14	-	1,8	6	14
03089-001308	A	paslanmaz çelik	1.4034	-	sertleştirilmiş	8	M16x1,5	33	77	26	10	23	8	19	-	2,3	15	35
03089-001410	A	paslanmaz çelik	1.4034	-	sertleştirilmiş	10	M20x1,5	33	83	28	12	25	10	22	-	2,8	15	34
03089-001412	A	paslanmaz çelik	1.4034	-	sertleştirilmiş	12	M20x1,5	33	87	28	14	25	12	22	-	2,8	15	39
03089-001516	A	paslanmaz çelik	1.4034	-	sertleştirilmiş	16	M24x2	40	106	32	18	28	16	27	-	3,2	20	46
03089-111903	A	paslanmaz çelik	1.4305	-	sertleştirilmemiş	3	M6x0,75	14	34,5	12	5	10	3,5	8	-	0,8	4,5	10
03089-111004	A	paslanmaz çelik	1.4305	-	sertleştirilmemiş	4	M8x1	18	43	15	6	13	4	10	-	1	6	12

Ürünler genel bakış

Sipariş numarası	Form	Ana gövde malzemesi	Çelik anahtar	Mantar tutamak	Kilitleme pimi	D	D1	D2	L	L1	L2	L3	Strok S	SW1	SW2	F x 30°	Yay kuvveti Başlangıç F1 yakl. N	Yay kuvveti Bitiş F2 yakl. N
03089-111105	A	paslanmaz çelik	1.4305	-	sertleştirilmemiş	5	M10x1	21	50	17	7	15	5	13	-	1,3	5	12
03089-111206	A	paslanmaz çelik	1.4305	-	sertleştirilmemiş	6	M12x1,5	25	59	20	8	17	6	14	-	1,8	6	14
03089-111308	A	paslanmaz çelik	1.4305	-	sertleştirilmemiş	8	M16x1,5	33	77	26	10	23	8	19	-	2,3	15	35
03089-111410	A	paslanmaz çelik	1.4305	-	sertleştirilmemiş	10	M20x1,5	33	83	28	12	25	10	22	-	2,8	15	34
03089-111412	A	paslanmaz çelik	1.4305	-	sertleştirilmemiş	12	M20x1,5	33	87	28	14	25	12	22	-	2,8	15	39
03089-111516	A	paslanmaz çelik	1.4305	-	sertleştirilmemiş	16	M24x2	40	106	32	18	28	16	27	-	3,2	20	46
03089-061903	A	paslanmaz çelik	1.4404	kaplamasız	nikel kaplama	3	M6x0,75	14	34,5	12	5	10	3,5	8	-	0,8	3	6,5
03089-061004	A	paslanmaz çelik	1.4404	kaplamasız	nikel kaplama	4	M8x1	18	43	15	6	13	4	10	-	1	7	15,5
03089-061105	A	paslanmaz çelik	1.4404	kaplamasız	nikel kaplama	5	M10x1	21	50	17	7	15	5	13	-	1,3	4	12,5
03089-061206	A	paslanmaz çelik	1.4404	kaplamasız	nikel kaplama	6	M12x1,5	25	59	20	8	17	6	14	-	1,8	7	14,5
03089-061308	A	paslanmaz çelik	1.4404	kaplamasız	nikel kaplama	8	M16x1,5	33	77	26	10	23	8	19	-	2,3	15	35
03089-061410	A	paslanmaz çelik	1.4404	kaplamasız	nikel kaplama	10	M20x1,5	33	83	28	12	25	10	22	-	2,8	15	30
03089-061412	A	paslanmaz çelik	1.4404	kaplamasız	nikel kaplama	12	M20x1,5	33	87	28	14	25	12	22	-	2,8	15	39
03089-061516	A	paslanmaz çelik	1.4404	kaplamasız	nikel kaplama	16	M24x2	40	106	32	18	28	16	27	-	3,2	20	40
03089-171903	A	paslanmaz çelik	1.4404	kaplamasız	kaplamasız	3	M6x0,75	14	34,5	12	5	10	3,5	8	-	0,8	3	6,5
03089-171004	A	paslanmaz çelik	1.4404	kaplamasız	kaplamasız	4	M8x1	18	43	15	6	13	4	10	-	1	7	15,5
03089-171105	A	paslanmaz çelik	1.4404	kaplamasız	kaplamasız	5	M10x1	21	50	17	7	15	5	13	-	1,3	4	12,5
03089-171206	A	paslanmaz çelik	1.4404	kaplamasız	kaplamasız	6	M12x1,5	25	59	20	8	17	6	14	-	1,8	7	14,5
03089-171308	A	paslanmaz çelik	1.4404	kaplamasız	kaplamasız	8	M16x1,5	33	77	26	10	23	8	19	-	2,3	15	35
03089-171410	A	paslanmaz çelik	1.4404	kaplamasız	kaplamasız	10	M20x1,5	33	83	28	12	25	10	22	-	2,8	15	30
03089-171412	A	paslanmaz çelik	1.4404	kaplamasız	kaplamasız	12	M20x1,5	33	87	28	14	25	12	22	-	2,8	15	39
03089-171516	A	paslanmaz çelik	1.4404	kaplamasız	kaplamasız	16	M24x2	40	106	32	18	28	16	27	-	3,2	20	40
03089-0619031	A	paslanmaz çelik	1.4404	kumlanmış	nikel kaplama	3	M6x0,75	14	34,5	12	5	10	3,5	8	-	0,8	3	6,5
03089-0610041	A	paslanmaz çelik	1.4404	kumlanmış	nikel kaplama	4	M8x1	18	43	15	6	13	4	10	-	1	7	15,5
03089-0611051	A	paslanmaz çelik	1.4404	kumlanmış	nikel kaplama	5	M10x1	21	50	17	7	15	5	13	-	1,3	4	12,5
03089-0612061	A	paslanmaz çelik	1.4404	kumlanmış	nikel kaplama	6	M12x1,5	25	59	20	8	17	6	14	-	1,8	7	14,5
03089-0613081	A	paslanmaz çelik	1.4404	kumlanmış	nikel kaplama	8	M16x1,5	33	77	26	10	23	8	19	-	2,3	15	35
03089-0614101	A	paslanmaz çelik	1.4404	kumlanmış	nikel kaplama	10	M20x1,5	33	83	28	12	25	10	22	-	2,8	15	30
03089-0614121	A	paslanmaz çelik	1.4404	kumlanmış	nikel kaplama	12	M20x1,5	33	87	28	14	25	12	22	-	2,8	15	39
03089-0615161	A	paslanmaz çelik	1.4404	kumlanmış	nikel kaplama	16	M24x2	40	106	32	18	28	16	27	-	3,2	20	40
03089-1719031	A	paslanmaz çelik	1.4404	kumlanmış	kaplamasız	3	M6x0,75	14	34,5	12	5	10	3,5	8	-	0,8	3	6,5
03089-1710041	A	paslanmaz çelik	1.4404	kumlanmış	kaplamasız	4	M8x1	18	43	15	6	13	4	10	-	1	7	15,5
03089-1711051	A	paslanmaz çelik	1.4404	kumlanmış	kaplamasız	5	M10x1	21	50	17	7	15	5	13	-	1,3	4	12,5
03089-1712061	A	paslanmaz çelik	1.4404	kumlanmış	kaplamasız	6	M12x1,5	25	59	20	8	17	6	14	-	1,8	7	14,5
03089-1713081	A	paslanmaz çelik	1.4404	kumlanmış	kaplamasız	8	M16x1,5	33	77	26	10	23	8	19	-	2,3	15	35
03089-1714101	A	paslanmaz çelik	1.4404	kumlanmış	kaplamasız	10	M20x1,5	33	83	28	12	25	10	22	-	2,8	15	30
03089-1714121	A	paslanmaz çelik	1.4404	kumlanmış	kaplamasız	12	M20x1,5	33	87	28	14	25	12	22	-	2,8	15	39
03089-1715161	A	paslanmaz çelik	1.4404	kumlanmış	kaplamasız	16	M24x2	40	106	32	18	28	16	27	-	3,2	20	40
03089-002903	B	paslanmaz çelik	1.4034	-	sertleştirilmiş	3	M6x0,75	14	34,5	12	5	10	3,5	8	10	0,8	4,5	10
03089-002004	B	paslanmaz çelik	1.4034	-	sertleştirilmiş	4	M8x1	18	43	15	6	13	4	10	13	1	6	12
03089-002105	B	paslanmaz çelik	1.4034	-	sertleştirilmiş	5	M10x1	21	50	17	7	15	5	13	17	1,3	5	12
03089-002206	B	paslanmaz çelik	1.4034	-	sertleştirilmiş	6	M12x1,5	25	59	20	8	17	6	14	19	1,8	6	14
03089-002308	B	paslanmaz çelik	1.4034	-	sertleştirilmiş	8	M16x1,5	33	77	26	10	23	8	19	24	2,3	15	35
03089-002410	B	paslanmaz çelik	1.4034	-	sertleştirilmiş	10	M20x1,5	33	83	28	12	25	10	22	30	2,8	15	34
03089-002412	B	paslanmaz çelik	1.4034	-	sertleştirilmiş	12	M20x1,5	33	87	28	14	25	12	22	30	2,8	15	39
03089-002516	B	paslanmaz çelik	1.4034	-	sertleştirilmiş	16	M24x2	40	106	32	18	28	16	27	36	3,2	20	46
03089-112903	B	paslanmaz çelik	1.4305	-	sertleştirilmemiş	3	M6x0,75	14	34,5	12	5	10	3,5	8	10	0,8	4,5	10
03089-112004	B	paslanmaz çelik	1.4305	-	sertleştirilmemiş	4	M8x1	18	43	15	6	13	4	10	13	1	6	12
03089-112105	B	paslanmaz çelik	1.4305	-	sertleştirilmemiş	5	M10x1	21	50	17	7	15	5	13	17	1,3	5	12
03089-112206	B	paslanmaz çelik	1.4305	-	sertleştirilmemiş	6	M12x1,5	25	59	20	8	17	6	14	19	1,8	6	14
03089-112308	B	paslanmaz çelik	1.4305	-	sertleştirilmemiş	8	M16x1,5	33	77	26	10	23	8	19	24	2,3	15	35
03089-112410	B	paslanmaz çelik	1.4305	-	sertleştirilmemiş	10	M20x1,5	33	83	28	12	25	10	22	30	2,8	15	34
03089-112412	B	paslanmaz çelik	1.4305	-	sertleştirilmemiş	12	M20x1,5	33	87	28	14	25	12	22	30	2,8	15	39
03089-112516	B	paslanmaz çelik	1.4305	-	sertleştirilmemiş	16	M24x2	40	106	32	18	28	16	27	36	3,2	20	46
03089-062903	B	paslanmaz çelik	1.4404	kaplamasız	nikel kaplama	3	M6x0,75	14	34,5	12	5	10	3,5	8	10	0,8	3	6,5
03089-062004	B	paslanmaz çelik	1.4404	kaplamasız	nikel kaplama	4	M8x1	18	43	15	6	13	4	10	13	1	7	15,5
03089-062105	B	paslanmaz çelik	1.4404	kaplamasız	nikel kaplama	5	M10x1	21	50	17	7	15	5	13	17	1,3	4	12,5
03089-062206	B	paslanmaz çelik	1.4404	kaplamasız	nikel kaplama	6	M12x1,5	25	59	20	8	17	6	14	19	1,8	7	14,5
03089-062308	B	paslanmaz çelik	1.4404	kaplamasız	nikel kaplama	8	M16x1,5	33	77	26	10	23	8	19	24	2,3	15	35
03089-062410	B	paslanmaz çelik	1.4404	kaplamasız	nikel kaplama	10	M20x1,5	33	83	28	12	25	10	22	30	2,8	15	30
03089-062412	B	paslanmaz çelik	1.4404	kaplamasız	nikel kaplama	12	M20x1,5	33	87	28	14	25	12	22	30	2,8	15	39
03089-062516	B	paslanmaz çelik	1.4404	kaplamasız	nikel kaplama	16	M24x2	40	106	32	18	28	16	27	36	3,2	20	40
03089-172903	B	paslanmaz çelik	1.4404	kaplamasız	kaplamasız	3	M6x0,75	14	34,5	12	5	10	3,5	8	10	0,8	3	6,5
03089-172004	B	paslanmaz çelik	1.4404	kaplamasız	kaplamasız	4	M8x1	18	43	15	6	13	4	10	13	1	7	15,5

Ürünler genel bakış

Sipariş numarası	Form	Ana gövde malzemesi	Çelik anahtar	Mantar tutamak	Kilitleme pimi	D	D1	D2	L	L1	L2	L3	Strok S	SW1	SW2	F x 30°	Yay kuvveti Başlangıç F1 yakl. N	Yay kuvveti Bitiş F2 yakl. N
03089-172105	B	paslanmaz çelik	1.4404	kaplamasız	kaplamasız	5	M10x1	21	50	17	7	15	5	13	17	1,3	4	12,5
03089-172206	B	paslanmaz çelik	1.4404	kaplamasız	kaplamasız	6	M12x1,5	25	59	20	8	17	6	14	19	1,8	7	14,5
03089-172308	B	paslanmaz çelik	1.4404	kaplamasız	kaplamasız	8	M16x1,5	33	77	26	10	23	8	19	24	2,3	15	35
03089-172410	B	paslanmaz çelik	1.4404	kaplamasız	kaplamasız	10	M20x1,5	33	83	28	12	25	10	22	30	2,8	15	30
03089-172412	B	paslanmaz çelik	1.4404	kaplamasız	kaplamasız	12	M20x1,5	33	87	28	14	25	12	22	30	2,8	15	39
03089-172516	B	paslanmaz çelik	1.4404	kaplamasız	kaplamasız	16	M24x2	40	106	32	18	28	16	27	36	3,2	20	40
03089-0629031	B	paslanmaz çelik	1.4404	kumlanmış	nikel kaplama	3	M6x0,75	14	34,5	12	5	10	3,5	8	10	0,8	3	6,5
03089-0620041	B	paslanmaz çelik	1.4404	kumlanmış	nikel kaplama	4	M8x1	18	43	15	6	13	4	10	13	1	7	15,5
03089-0621051	B	paslanmaz çelik	1.4404	kumlanmış	nikel kaplama	5	M10x1	21	50	17	7	15	5	13	17	1,3	4	12,5
03089-0622061	B	paslanmaz çelik	1.4404	kumlanmış	nikel kaplama	6	M12x1,5	25	59	20	8	17	6	14	19	1,8	7	14,5
03089-0623081	B	paslanmaz çelik	1.4404	kumlanmış	nikel kaplama	8	M16x1,5	33	77	26	10	23	8	19	24	2,3	15	35
03089-0624101	B	paslanmaz çelik	1.4404	kumlanmış	nikel kaplama	10	M20x1,5	33	83	28	12	25	10	22	30	2,8	15	30
03089-0624121	B	paslanmaz çelik	1.4404	kumlanmış	nikel kaplama	12	M20x1,5	33	87	28	14	25	12	22	30	2,8	15	39
03089-0625161	B	paslanmaz çelik	1.4404	kumlanmış	nikel kaplama	16	M24x2	40	106	32	18	28	16	27	36	3,2	20	40
03089-1729031	B	paslanmaz çelik	1.4404	kumlanmış	kaplamasız	3	M6x0,75	14	34,5	12	5	10	3,5	8	10	0,8	3	6,5
03089-1720041	B	paslanmaz çelik	1.4404	kumlanmış	kaplamasız	4	M8x1	18	43	15	6	13	4	10	13	1	7	15,5
03089-1721051	B	paslanmaz çelik	1.4404	kumlanmış	kaplamasız	5	M10x1	21	50	17	7	15	5	13	17	1,3	4	12,5
03089-1722061	B	paslanmaz çelik	1.4404	kumlanmış	kaplamasız	6	M12x1,5	25	59	20	8	17	6	14	19	1,8	7	14,5
03089-1723081	B	paslanmaz çelik	1.4404	kumlanmış	kaplamasız	8	M16x1,5	33	77	26	10	23	8	19	24	2,3	15	35
03089-1724101	B	paslanmaz çelik	1.4404	kumlanmış	kaplamasız	10	M20x1,5	33	83	28	12	25	10	22	30	2,8	15	30
03089-1724121	B	paslanmaz çelik	1.4404	kumlanmış	kaplamasız	12	M20x1,5	33	87	28	14	25	12	22	30	2,8	15	39
03089-1725161	B	paslanmaz çelik	1.4404	kumlanmış	kaplamasız	16	M24x2	40	106	32	18	28	16	27	36	3,2	20	40
03089-003903	C	paslanmaz çelik	1.4034	-	sertleştirilmiş	3	M6x0,75	14	31,5	12	5	10	3,5	8	-	0,8	4,5	10
03089-003004	C	paslanmaz çelik	1.4034	-	sertleştirilmiş	4	M8x1	18	38,5	15	6	13	4	10	-	1	6	12
03089-003105	C	paslanmaz çelik	1.4034	-	sertleştirilmiş	5	M10x1	21	43,5	17	7	15	5	13	-	1,3	5	12
03089-003206	C	paslanmaz çelik	1.4034	-	sertleştirilmiş	6	M12x1,5	25	51,7	20	8	17	6	14	-	1,8	6	14
03089-003308	C	paslanmaz çelik	1.4034	-	sertleştirilmiş	8	M16x1,5	33	68	26	10	23	8	19	-	2,3	15	35
03089-003410	C	paslanmaz çelik	1.4034	-	sertleştirilmiş	10	M20x1,5	33	74	28	12	25	10	22	-	2,8	15	34
03089-003412	C	paslanmaz çelik	1.4034	-	sertleştirilmiş	12	M20x1,5	33	78	28	14	25	12	22	-	2,8	15	39
03089-003516	C	paslanmaz çelik	1.4034	-	sertleştirilmiş	16	M24x2	40	96	32	18	28	16	27	-	3,2	20	46
03089-113903	C	paslanmaz çelik	1.4305	-	sertleştirilmemiş	3	M6x0,75	14	31,5	12	5	10	3,5	8	-	0,8	4,5	10
03089-113004	C	paslanmaz çelik	1.4305	-	sertleştirilmemiş	4	M8x1	18	38,5	15	6	13	4	10	-	1	6	12
03089-113105	C	paslanmaz çelik	1.4305	-	sertleştirilmemiş	5	M10x1	21	43,5	17	7	15	5	13	-	1,3	5	12
03089-113206	C	paslanmaz çelik	1.4305	-	sertleştirilmemiş	6	M12x1,5	25	51,7	20	8	17	6	14	-	1,8	6	14
03089-113308	C	paslanmaz çelik	1.4305	-	sertleştirilmemiş	8	M16x1,5	33	68	26	10	23	8	19	-	2,3	15	35
03089-113410	C	paslanmaz çelik	1.4305	-	sertleştirilmemiş	10	M20x1,5	33	74	28	12	25	10	22	-	2,8	15	34
03089-113412	C	paslanmaz çelik	1.4305	-	sertleştirilmemiş	12	M20x1,5	33	78	28	14	25	12	22	-	2,8	15	39
03089-113516	C	paslanmaz çelik	1.4305	-	sertleştirilmemiş	16	M24x2	40	96	32	18	28	16	27	-	3,2	20	46
03089-063903	C	paslanmaz çelik	1.4404	kaplamasız	nikel kaplama	3	M6x0,75	14	31,5	12	5	10	3,5	8	-	0,8	3	6,5
03089-063004	C	paslanmaz çelik	1.4404	kaplamasız	nikel kaplama	4	M8x1	18	38,5	15	6	13	4	10	-	1	7	15,5
03089-063105	C	paslanmaz çelik	1.4404	kaplamasız	nikel kaplama	5	M10x1	21	43,5	17	7	15	5	13	-	1,3	4	12,5
03089-063206	C	paslanmaz çelik	1.4404	kaplamasız	nikel kaplama	6	M12x1,5	25	51,7	20	8	17	6	14	-	1,8	7	14,5
03089-063308	C	paslanmaz çelik	1.4404	kaplamasız	nikel kaplama	8	M16x1,5	33	68	26	10	23	8	19	-	2,3	15	35
03089-063410	C	paslanmaz çelik	1.4404	kaplamasız	nikel kaplama	10	M20x1,5	33	74	28	12	25	10	22	-	2,8	15	30
03089-063412	C	paslanmaz çelik	1.4404	kaplamasız	nikel kaplama	12	M20x1,5	33	78	28	14	25	12	22	-	2,8	15	39
03089-063516	C	paslanmaz çelik	1.4404	kaplamasız	nikel kaplama	16	M24x2	40	96	32	18	28	16	27	-	3,2	20	40
03089-173903	C	paslanmaz çelik	1.4404	kaplamasız	kaplamasız	3	M6x0,75	14	31,5	12	5	10	3,5	8	-	0,8	3	6,5
03089-173004	C	paslanmaz çelik	1.4404	kaplamasız	kaplamasız	4	M8x1	18	38,5	15	6	13	4	10	-	1	7	15,5
03089-173105	C	paslanmaz çelik	1.4404	kaplamasız	kaplamasız	5	M10x1	21	43,5	17	7	15	5	13	-	1,3	4	12,5
03089-173206	C	paslanmaz çelik	1.4404	kaplamasız	kaplamasız	6	M12x1,5	25	51,7	20	8	17	6	14	-	1,8	7	14,5
03089-173308	C	paslanmaz çelik	1.4404	kaplamasız	kaplamasız	8	M16x1,5	33	68	26	10	23	8	19	-	2,3	15	35
03089-173410	C	paslanmaz çelik	1.4404	kaplamasız	kaplamasız	10	M20x1,5	33	74	28	12	25	10	22	-	2,8	15	30
03089-173412	C	paslanmaz çelik	1.4404	kaplamasız	kaplamasız	12	M20x1,5	33	78	28	14	25	12	22	-	2,8	15	39
03089-173516	C	paslanmaz çelik	1.4404	kaplamasız	kaplamasız	16	M24x2	40	96	32	18	28	16	27	-	3,2	20	40
03089-0639031	C	paslanmaz çelik	1.4404	kumlanmış	nikel kaplama	3	M6x0,75	14	31,5	12	5	10	3,5	8	-	0,8	3	6,5
03089-0630041	C	paslanmaz çelik	1.4404	kumlanmış	nikel kaplama	4	M8x1	18	38,5	15	6	13	4	10	-	1	7	15,5
03089-0631051	C	paslanmaz çelik	1.4404	kumlanmış	nikel kaplama	5	M10x1	21	43,5	17	7	15	5	13	-	1,3	4	12,5
03089-0632061	C	paslanmaz çelik	1.4404	kumlanmış	nikel kaplama	6	M12x1,5	25	51,7	20	8	17	6	14	-	1,8	7	14,5
03089-0633081	C	paslanmaz çelik	1.4404	kumlanmış	nikel kaplama	8	M16x1,5	33	68	26	10	23	8	19	-	2,3	15	35
03089-0634101	C	paslanmaz çelik	1.4404	kumlanmış	nikel kaplama	10	M20x1,5	33	74	28	12	25	10	22	-	2,8	15	30
03089-0634121	C	paslanmaz çelik	1.4404	kumlanmış	nikel kaplama	12	M20x1,5	33	78	28	14	25	12	22	-	2,8	15	39
03089-0635161	C	paslanmaz çelik	1.4404	kumlanmış	nikel kaplama	16	M24x2	40	96	32	18	28	16	27	-	3,2	20	40
03089-1739031	C	paslanmaz çelik	1.4404	kumlanmış	kaplamasız	3	M6x0,75	14	31,5	12	5	10	3,5	8	-	0,8	3	6,5
03089-1730041	C	paslanmaz çelik	1.4404	kumlanmış	kaplamasız	4	M8x1	18	38,5	15	6	13	4	10	-	1	7	15,5

Ürünler genel bakış

Sipariş numarası	Form	Ana gövde malzemesi	Çelik anahtar	Mantar tutamak	Kilitleme pimi	D	D1	D2	L	L1	L2	L3	Strok S	SW1	SW2	F x 30°	Yay kuvveti Başlangıç F1 yakl. N	Yay kuvveti Bitiş F2 yakl. N
03089-1731051	C	paslanmaz çelik	1.4404	kumlanmış	kaplamasız	5	M10x1	21	43,5	17	7	15	5	13	-	1,3	4	12,5
03089-1732061	C	paslanmaz çelik	1.4404	kumlanmış	kaplamasız	6	M12x1,5	25	51,7	20	8	17	6	14	-	1,8	7	14,5
03089-1733081	C	paslanmaz çelik	1.4404	kumlanmış	kaplamasız	8	M16x1,5	33	68	26	10	23	8	19	-	2,3	15	35
03089-1734101	C	paslanmaz çelik	1.4404	kumlanmış	kaplamasız	10	M20x1,5	33	74	28	12	25	10	22	-	2,8	15	30
03089-1734121	C	paslanmaz çelik	1.4404	kumlanmış	kaplamasız	12	M20x1,5	33	78	28	14	25	12	22	-	2,8	15	39
03089-1735161	C	paslanmaz çelik	1.4404	kumlanmış	kaplamasız	16	M24x2	40	96	32	18	28	16	27	-	3,2	20	40
03089-004903	D	paslanmaz çelik	1.4034	-	sertleştirilmiş	3	M6x0,75	14	31,5	12	5	10	3,5	8	10	0,8	4,5	10
03089-004004	D	paslanmaz çelik	1.4034	-	sertleştirilmiş	4	M8x1	18	38,5	15	6	13	4	10	13	1	6	12
03089-004105	D	paslanmaz çelik	1.4034	-	sertleştirilmiş	5	M10x1	21	43,5	17	7	15	5	13	17	1,3	5	12
03089-004206	D	paslanmaz çelik	1.4034	-	sertleştirilmiş	6	M12x1,5	25	51,7	20	8	17	6	14	19	1,8	6	14
03089-004308	D	paslanmaz çelik	1.4034	-	sertleştirilmiş	8	M16x1,5	33	68	26	10	23	8	19	24	2,3	15	35
03089-004410	D	paslanmaz çelik	1.4034	-	sertleştirilmiş	10	M20x1,5	33	74	28	12	25	10	22	30	2,8	15	34
03089-004412	D	paslanmaz çelik	1.4034	-	sertleştirilmiş	12	M20x1,5	33	78	28	14	25	12	22	30	2,8	15	39
03089-004516	D	paslanmaz çelik	1.4034	-	sertleştirilmiş	16	M24x2	40	96	32	18	28	16	27	36	3,2	20	46
03089-114903	D	paslanmaz çelik	1.4305	-	sertleştirilmemiş	3	M6x0,75	14	31,5	12	5	10	3,5	8	10	0,8	4,5	10
03089-114004	D	paslanmaz çelik	1.4305	-	sertleştirilmemiş	4	M8x1	18	38,5	15	6	13	4	10	13	1	6	12
03089-114105	D	paslanmaz çelik	1.4305	-	sertleştirilmemiş	5	M10x1	21	43,5	17	7	15	5	13	17	1,3	5	12
03089-114206	D	paslanmaz çelik	1.4305	-	sertleştirilmemiş	6	M12x1,5	25	51,7	20	8	17	6	14	19	1,8	6	14
03089-114308	D	paslanmaz çelik	1.4305	-	sertleştirilmemiş	8	M16x1,5	33	68	26	10	23	8	19	24	2,3	15	35
03089-114410	D	paslanmaz çelik	1.4305	-	sertleştirilmemiş	10	M20x1,5	33	74	28	12	25	10	22	30	2,8	15	34
03089-114412	D	paslanmaz çelik	1.4305	-	sertleştirilmemiş	12	M20x1,5	33	78	28	14	25	12	22	30	2,8	15	39
03089-114516	D	paslanmaz çelik	1.4305	-	sertleştirilmemiş	16	M24x2	40	96	32	18	28	16	27	36	3,2	20	46
03089-064903	D	paslanmaz çelik	1.4404	kaplamasız	nikel kaplama	3	M6x0,75	14	31,5	12	5	10	3,5	8	10	0,8	3	6,5
03089-064004	D	paslanmaz çelik	1.4404	kaplamasız	nikel kaplama	4	M8x1	18	38,5	15	6	13	4	10	13	1	7	15,5
03089-064105	D	paslanmaz çelik	1.4404	kaplamasız	nikel kaplama	5	M10x1	21	43,5	17	7	15	5	13	17	1,3	4	12,5
03089-064206	D	paslanmaz çelik	1.4404	kaplamasız	nikel kaplama	6	M12x1,5	25	51,7	20	8	17	6	14	19	1,8	7	14,5
03089-064308	D	paslanmaz çelik	1.4404	kaplamasız	nikel kaplama	8	M16x1,5	33	68	26	10	23	8	19	24	2,3	15	35
03089-064410	D	paslanmaz çelik	1.4404	kaplamasız	nikel kaplama	10	M20x1,5	33	74	28	12	25	10	22	30	2,8	15	30
03089-064412	D	paslanmaz çelik	1.4404	kaplamasız	nikel kaplama	12	M20x1,5	33	78	28	14	25	12	22	30	2,8	15	39
03089-064516	D	paslanmaz çelik	1.4404	kaplamasız	nikel kaplama	16	M24x2	40	96	32	18	28	16	27	36	3,2	20	40
03089-174903	D	paslanmaz çelik	1.4404	kaplamasız	kaplamasız	3	M6x0,75	14	31,5	12	5	10	3,5	8	10	0,8	3	6,5
03089-174004	D	paslanmaz çelik	1.4404	kaplamasız	kaplamasız	4	M8x1	18	38,5	15	6	13	4	10	13	1	7	15,5
03089-174105	D	paslanmaz çelik	1.4404	kaplamasız	kaplamasız	5	M10x1	21	43,5	17	7	15	5	13	17	1,3	4	12,5
03089-174206	D	paslanmaz çelik	1.4404	kaplamasız	kaplamasız	6	M12x1,5	25	51,7	20	8	17	6	14	19	1,8	7	14,5
03089-174308	D	paslanmaz çelik	1.4404	kaplamasız	kaplamasız	8	M16x1,5	33	68	26	10	23	8	19	24	2,3	15	35
03089-174410	D	paslanmaz çelik	1.4404	kaplamasız	kaplamasız	10	M20x1,5	33	74	28	12	25	10	22	30	2,8	15	30
03089-174412	D	paslanmaz çelik	1.4404	kaplamasız	kaplamasız	12	M20x1,5	33	78	28	14	25	12	22	30	2,8	15	39
03089-174516	D	paslanmaz çelik	1.4404	kaplamasız	kaplamasız	16	M24x2	40	96	32	18	28	16	27	36	3,2	20	40
03089-0649031	D	paslanmaz çelik	1.4404	kumlanmış	nikel kaplama	3	M6x0,75	14	31,5	12	5	10	3,5	8	10	0,8	3	6,5
03089-0640041	D	paslanmaz çelik	1.4404	kumlanmış	nikel kaplama	4	M8x1	18	38,5	15	6	13	4	10	13	1	7	15,5
03089-0641051	D	paslanmaz çelik	1.4404	kumlanmış	nikel kaplama	5	M10x1	21	43,5	17	7	15	5	13	17	1,3	4	12,5
03089-0642061	D	paslanmaz çelik	1.4404	kumlanmış	nikel kaplama	6	M12x1,5	25	51,7	20	8	17	6	14	19	1,8	7	14,5
03089-0643081	D	paslanmaz çelik	1.4404	kumlanmış	nikel kaplama	8	M16x1,5	33	68	26	10	23	8	19	24	2,3	15	35
03089-0644101	D	paslanmaz çelik	1.4404	kumlanmış	nikel kaplama	10	M20x1,5	33	74	28	12	25	10	22	30	2,8	15	30
03089-0644121	D	paslanmaz çelik	1.4404	kumlanmış	nikel kaplama	12	M20x1,5	33	78	28	14	25	12	22	30	2,8	15	39
03089-0645161	D	paslanmaz çelik	1.4404	kumlanmış	nikel kaplama	16	M24x2	40	96	32	18	28	16	27	36	3,2	20	40
03089-1749031	D	paslanmaz çelik	1.4404	kumlanmış	kaplamasız	3	M6x0,75	14	31,5	12	5	10	3,5	8	10	0,8	3	6,5
03089-1740041	D	paslanmaz çelik	1.4404	kumlanmış	kaplamasız	4	M8x1	18	38,5	15	6	13	4	10	13	1	7	15,5
03089-1741051	D	paslanmaz çelik	1.4404	kumlanmış	kaplamasız	5	M10x1	21	43,5	17	7	15	5	13	17	1,3	4	12,5
03089-1742061	D	paslanmaz çelik	1.4404	kumlanmış	kaplamasız	6	M12x1,5	25	51,7	20	8	17	6	14	19	1,8	7	14,5
03089-1743081	D	paslanmaz çelik	1.4404	kumlanmış	kaplamasız	8	M16x1,5	33	68	26	10	23	8	19	24	2,3	15	35
03089-1744101	D	paslanmaz çelik	1.4404	kumlanmış	kaplamasız	10	M20x1,5	33	74	28	12	25	10	22	30	2,8	15	30
03089-1744121	D	paslanmaz çelik	1.4404	kumlanmış	kaplamasız	12	M20x1,5	33	78	28	14	25	12	22	30	2,8	15	39
03089-1745161	D	paslanmaz çelik	1.4404	kumlanmış	kaplamasız	16	M24x2	40	96	32	18	28	16	27	36	3,2	20	40

