

Ürün açıklaması/Ürün resimleri



Açıklama

Malzeme:

Kovan: Çelik, mukavemet sınıfı 5.8.

Küre: Çelik.

Yay: Paslanmaz çelik, sınıf D.

Dişli sabitleyici: Naylon.

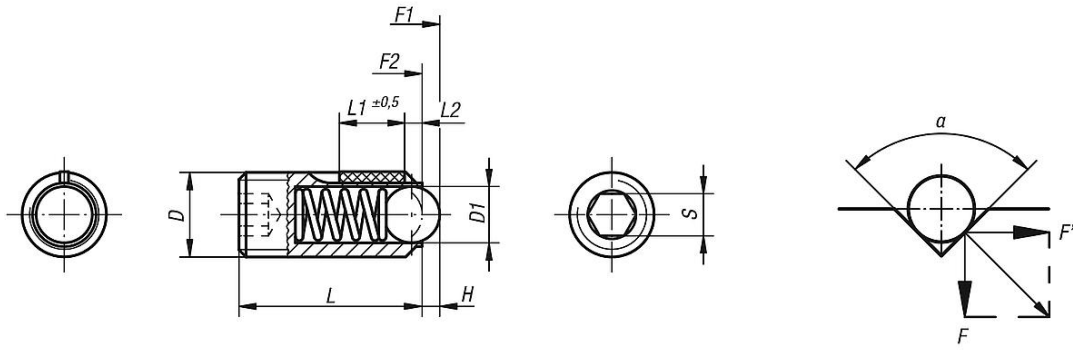
Model:

perdahlı. Küre: Sertleştirilmiş.

Çizim bilgisi:

L2 = yaklaşık iki diş adımı

Çizimler



$$a = 60^\circ, F' = 1,732 \times F$$

$$a = 90^\circ, F' = F$$

$$a = 120^\circ, F' = 0,577 \times F$$

Ürnlere genel bakış

Sipariş numarası	Yay gücü	D	D1	H	L	L1	S	Yay kuvveti Başlangıç F1 yakl. N	Yay kuvveti Bitiş F2 yakl. N	Vidalama torku yakl. Nm	Çözme torku yakl. Nm
03031-03	standart	M3	1,5	0,4	9	4	1,5	1,5	3	0,1	0,07
03031-04	standart	M4	2,5	0,8	10	5	2	4	10	0,18	0,12
03031-05	standart	M5	3	0,9	14	6	2,5	6	11	0,12	0,08
03031-06	standart	M6	3,5	1	15	7	3	9	13	0,44	0,21
03031-08	standart	M8	5	1,5	18	8	4	15	30	1,1	0,38
03031-10	standart	M10	6	2	23	9	5	20	40	1,3	0,6
03031-12	standart	M12	8	2,5	26	10	6	30	55	2	1,3
03031-16	standart	M16	10	3,5	33	14	8	65	125	3,9	3
03031-203	yüksek	M3	1,5	0,4	9	4	1,5	5	7	0,1	0,07
03031-204	yüksek	M4	2,5	0,8	10	5	2	12	22	0,18	0,12
03031-205	yüksek	M5	3	0,9	14	6	2,5	19	30	0,12	0,08
03031-206	yüksek	M6	3,5	1	15	7	3	28	40	0,44	0,21
03031-208	yüksek	M8	5	1,5	18	8	4	47	73	1,1	0,38
03031-210	yüksek	M10	6	2	23	9	5	66	100	1,3	0,6
03031-212	yüksek	M12	8	2,5	26	10	6	66	120	2	1,3
03031-216	yüksek	M16	10	3,5	33	14	8	90	180	3,9	3

Ürünlere genel bakış
