

Ürün açıklaması/Ürün resimleri

**Açıklama****Malzeme:**

Kovan: Çelik, mukavemet sınıfı 5.8.

Baskı pimi: Çelik.

Yay: Paslanmaz çelik, sınıf D.

Model:

perdeli. Baskı pimi: Sertleştirilmiş.

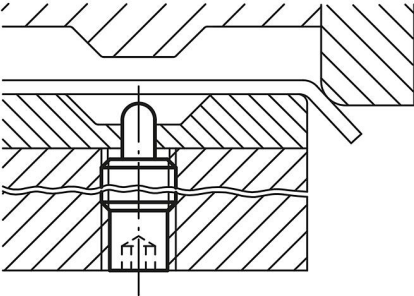
Bilgi:

Bu baskı parçası, temel olarak çıkartma pimi ve takım yapımında yaylı dayanak olarak kullanılır.

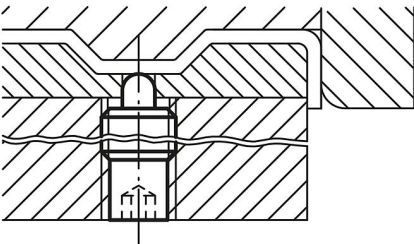
Çizim bilgisi:

1) Yapıştırılmış setskur

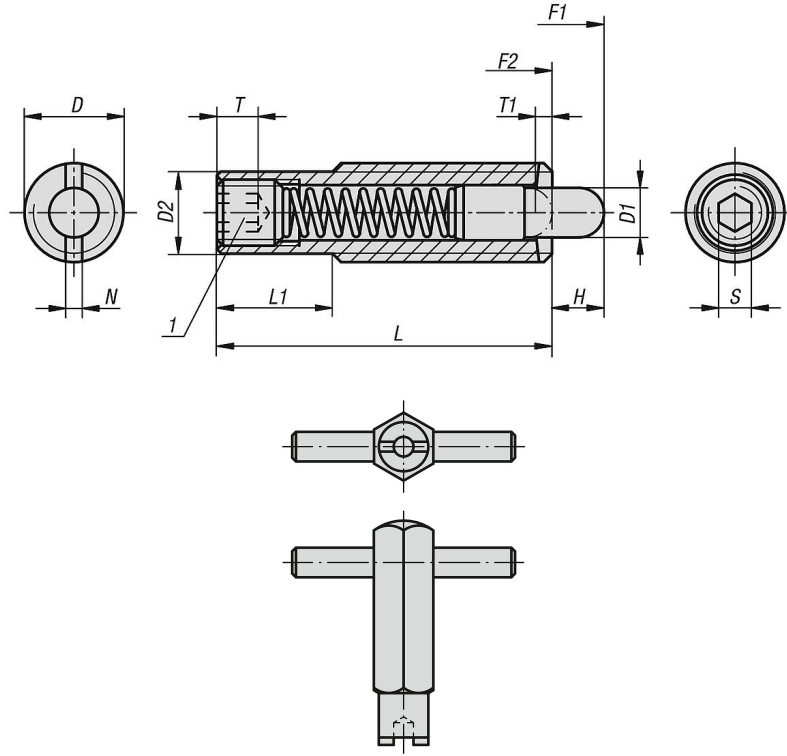
Tutamak ayaklarını bükme



Tekrar bastırma



Çizimler



Ürünler genel bakış

Sipariş numarası	D	D1	D2	L	L1	H	T	T1	N	S	Yay kuvveti Başlangıç F1 yakl. N	Yay kuvveti Bitiş F2 yakl. N	Montaj anahtar Sipariş numarası
03040-608X30	M8	3,5	6,2	30	10	6	-	1,4	1,2	2,5	8	20	03040-908
03040-608X40	M8	3,5	6,2	40	20	8	-	1,4	1,2	2,5	10	28	03040-908
03040-608X50	M8	3,5	6,2	50	30	10	-	1,4	1,2	2,5	12	38	03040-908
03040-608X60	M8	3,5	6,2	60	40	15	-	1,4	1,2	2,5	15	45	03040-908
03040-610X40	M10	4	8	40	10	8	-	1,4	1,6	3	12	30	03040-910
03040-610X50	M10	4	8	50	20	10	-	1,4	1,6	3	16	46	03040-910
03040-610X60	M10	4	8	60	30	15	-	1,4	1,6	3	20	55	03040-910
03040-610X80	M10	4	8	80	50	20	-	1,4	1,6	3	25	65	03040-910
03040-612X50	M12	6	9,6	50	20	10	-	2	2	4	20	50	03040-912
03040-612X60	M12	6	9,6	60	30	15	-	2	2	4	25	76	03040-912
03040-612X80	M12	6	9,6	80	50	20	-	2	2	4	35	102	03040-912
03040-612X100	M12	6	9,6	100	70	25	-	2	2	4	40	102	03040-912
03040-616X60	M16	7,5	13,4	60	30	12	-	2,5	2,5	5	30	64	03040-916
03040-616X80	M16	7,5	13,4	80	50	20	-	2,5	2,5	5	30	110	03040-916
03040-616X100	M16	7,5	13,4	100	70	30	-	2,5	2,5	5	30	120	03040-916
03040-616X120	M16	7,5	13,4	120	90	40	-	2,5	2,5	5	20	130	03040-916