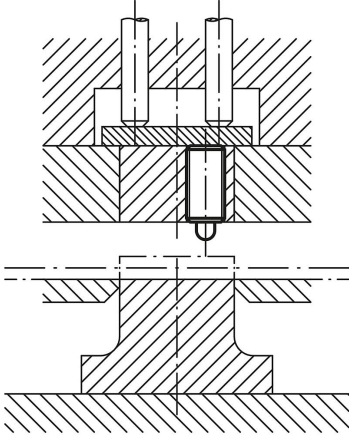


Ürün açıklaması/Ürün resimleri



Bir toplam kesitte baskı pimi



Açıklama

Malzeme:

Kovan: Çelik, mukavemet sınıfı 5.8.

Baskı pimi: POM.

Yay: Paslanmaz çelik, sınıf D.

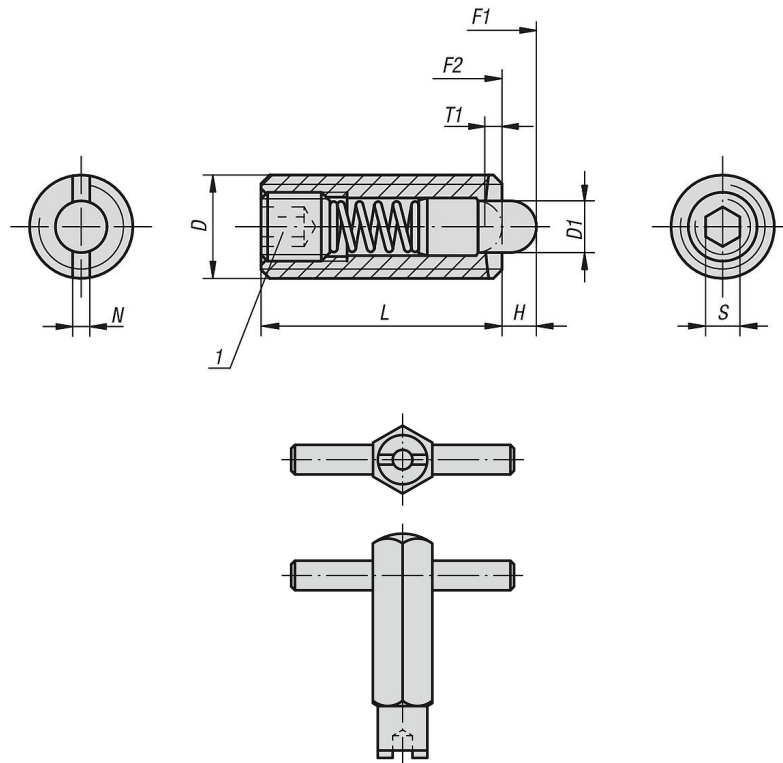
Model:

perdahlı.

Çizim bilgisi:

1) Yapıştırılmış setskur

Çizimler



Ürnlere genel bakış

Ürünler genel bakış

Bilyalı setiskur vidalar, içten altıgenli ve baskı pimli, standart yay kuvveti

Sipariş numarası	D	D1	H	L	T1	N	S	Yay kuvveti Başlangıç F1 yakl. N	Yay kuvveti Bitiş F2 yakl. N	Montaj anahtarı Sipariş numarası
03050-03	M3	1	1,5	10	1	0,4	0,7	0,5	3	03040-903
03050-04	M4	1,5	1,5	15	0,6	0,6	1,3	5	16	03040-904
03050-05	M5	2,4	2,3	18	0,8	0,8	1,5	6	20	03040-905
03050-06	M6	2,7	2,5	20	1	1	2	7	20	03040-906
03050-08	M8	3,5	3	22	1,4	1,2	2,5	9	35	03040-908
03050-10	M10	4	3	22	1,4	1,6	3	9	35	03040-910
03050-12	M12	6	4	28	2	2	4	12	55	03040-912
03050-16	M16	7,5	5	32	2,5	2,5	5	45	100	03040-916
03050-104	M4	1,5	1,5	15	0,6	0,6	1,3	2	7	03040-904
03050-105	M5	2,4	2,3	18	0,8	0,8	1,5	3	10	03040-905
03050-106	M6	2,7	2,5	20	1	1	2	3	9	03040-906
03050-108	M8	3,5	3	22	1,4	1,2	2,5	4	16	03040-908
03050-110	M10	4	3	22	1,4	1,6	3	4	16	03040-910
03050-112	M12	6	4	28	2	2	4	5	27	03040-912
03050-116	M16	7,5	5	32	2,5	2,5	5	20	45	03040-916