

Ürün açıklaması/Ürün resimleri



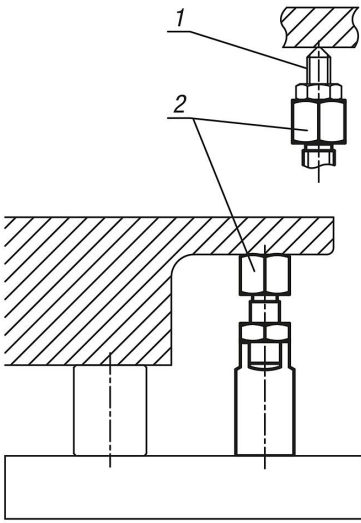
Açıklama

Malzeme:
İslah çeliği.

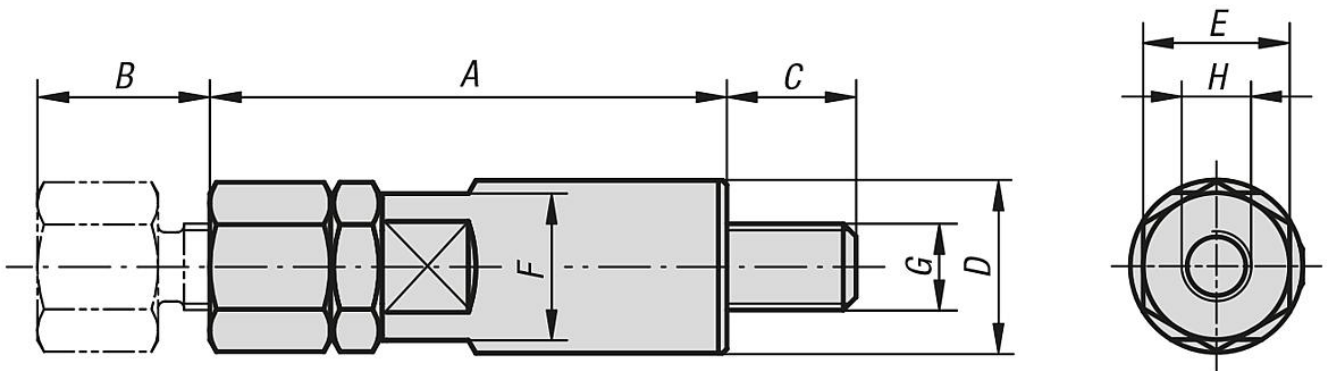
Model:
perdahlı.

Çizim bilgisi:
1) Cıvata desteği
2) Ayarlanabilir destek

Farklı eklentilerin monte edilebildiği,
ayarlanabilir destek



Çizimler



Ürünlere genel bakış

Sipariş numarası	A	B	C	D	E	F	G	H
02388-08040	40	10	12	16	13	13	M8	M6 x 6
02388-08050	50	20	12	16	13	13	M8	M6 x 6
02388-10050	50	10	14	20	17	17	M10	M8 x 8
02388-10060	60	20	14	20	17	17	M10	M8 x 8
02388-12065	65	15	19	24	22	22	M12	M10 x 10

Ürnlere genel bakış

Sipariş numarası	A	B	C	D	E	F	G	H
02388-12080	80	30	19	24	22	22	M12	M10 x 10
02388-16080	80	15	24	32	27	27	M16	M12 x 12
02388-16095	95	30	24	32	27	27	M16	M12 x 12