

Ürün açıklaması/Ürün resimleri



Açıklama

Malzeme:

Çelik.

Model:

sertleştirilmiş, perdahlı ve taşlanmış.

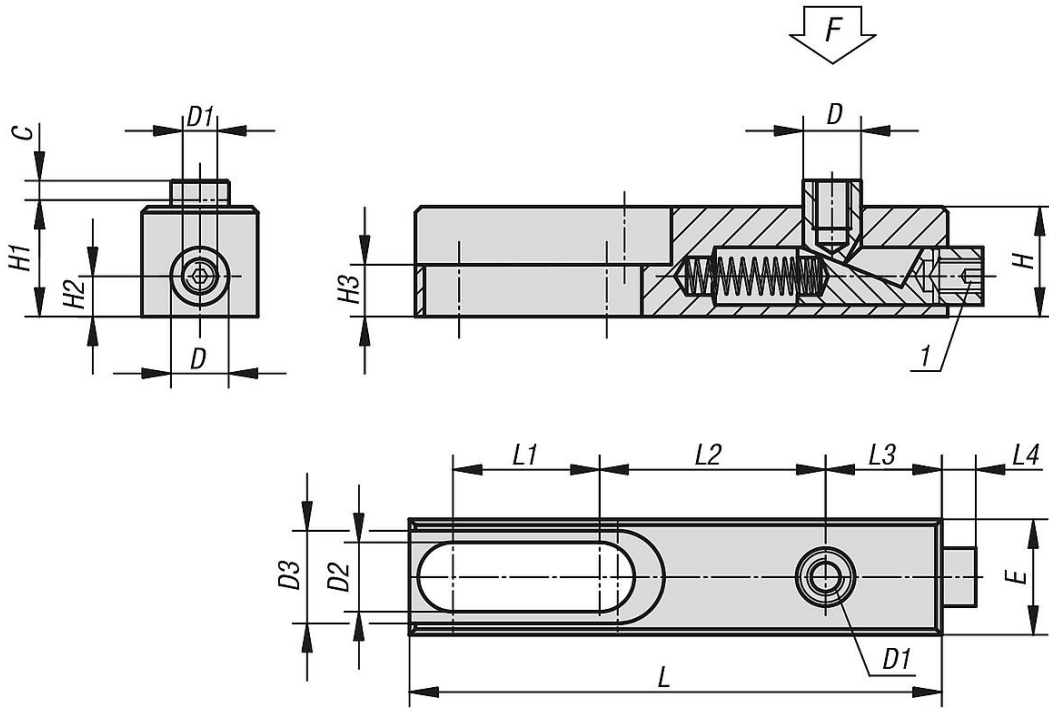
Bilgi:

Destek elemanı, frezeleme, delme, rendeleme ve taşlama esnasında iş parçasının takırdamasını veya uzaklaşmasını önlemek için destek olarak görev görür.

Çizim bilgisi:

1) Ayar civatası

Çizimler



Ürünlere genel bakış

| Sipariş numarası | C | D | D1 | D2 | D3 | E | H | H1 | H2 | H3 | L | L1 | L2 | L3 | L4 | F kN |
|------------------|---|----|-----|------|------|----|----|------|----|----|-----|------|----|----|----|---------|
| 02360-006 | 4 | 10 | M6 | 8,2 | 16,2 | 20 | 19 | 19,5 | 7 | 9 | 92 | 25,5 | 39 | 20 | 6 | 3 |
| 02360-010 | 6 | 16 | M10 | 12,5 | 24,4 | 30 | 30 | 31 | 10 | 10 | 149 | 44 | 61 | 32 | 11 | 15 |