

Ürün açıklaması/Ürün resimleri



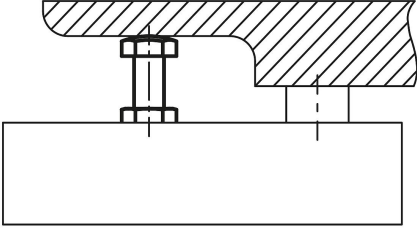
Açıklama

Malzeme:

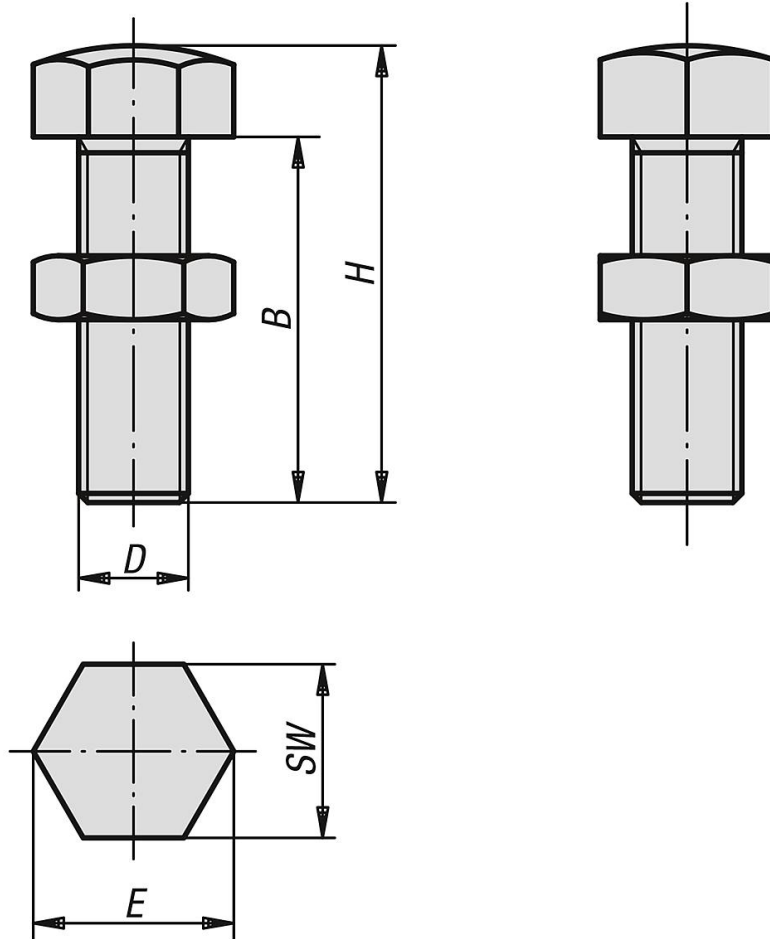
Islah çeliği veya piriç.

Model:

Islah çeliği, perdahlı ve karartılmış.
Piriç yalın.



Çizimler



Ürnlere genel bakış

Sipariş numarası	Ana gövde malzemesi	B	D	E	H	SW
02153-06030	Islah çeliği	25	M6	11,5	30	10

Ürnlere genel bakış

Sipariş numarası	Ana gövde malzemesi	B	D	E	H	SW
02153-06040	ıslah çeliği	35	M6	11,5	40	10
02153-06050	ıslah çeliği	45	M6	11,5	50	10
02153-08036	ıslah çeliği	30	M8	15	36	13
02153-08046	ıslah çeliği	40	M8	15	46	13
02153-08056	ıslah çeliği	50	M8	15	56	13
02153-10042	ıslah çeliği	35	M10	19,6	42	17
02153-10048	ıslah çeliği	40	M10	19,6	48	17
02153-10058	ıslah çeliği	50	M10	19,6	58	17
02153-10068	ıslah çeliği	60	M10	19,6	68	17
02153-12048	ıslah çeliği	42	M12	21,9	50	19
02153-12070	ıslah çeliği	60	M12	21,9	70	19
02153-12080	ıslah çeliği	70	M12	21,9	80	19
02153-16055	ıslah çeliği	45	M16	27,7	55	24
02153-16075	ıslah çeliği	65	M16	27,7	75	24
02153-16085	ıslah çeliği	75	M16	27,7	85	24
02153-12148	pirinç	42	M12	21,9	50	19
02153-16155	pirinç	45	M16	27,7	55	24