

Ürün açıklaması/Ürün resimleri



Açıklama

Malzeme:

Kolay işlenir çelik.

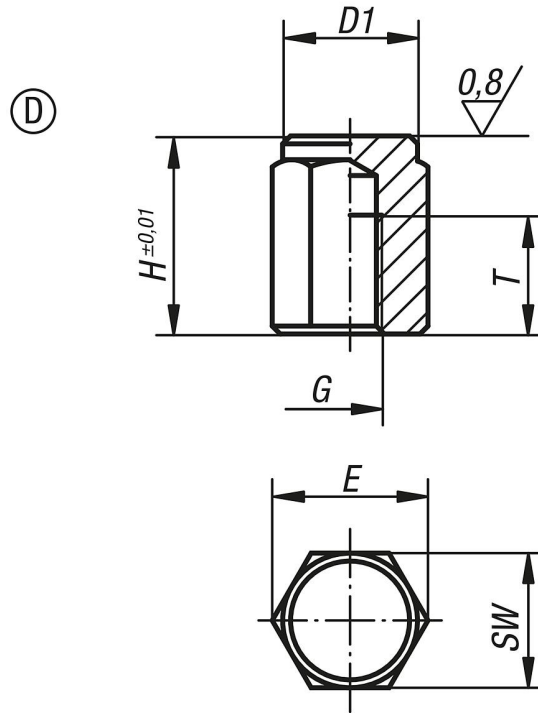
Model:

sertleştirilmiş ve perdahlı.

Bilgi:

Konum ayakları, düzenek yapımında ve genel makine ve cihaz yapımında destekler, dayanaklar ve baskı parçaları olarak kullanılır.

Çizimler



Ürünlere genel bakış

Sipariş numarası	Form	D1	G	H	T	E	SW
02040-410	D	13	M6	10	6	14,4	13
02040-4151	D	13	M6	15	10	14,4	13
02040-4101	D	17	M8	10	6	19,4	17
02040-415	D	17	M8	15	6	19,4	17
02040-4251	D	17	M8	25	16	19,4	17
02040-4201	D	19	M10	20	10	21,9	19
02040-4302	D	19	M10	30	15	21,9	19
02040-4401	D	19	M10	40	15	21,9	19
02040-420	D	22	M12	20	10	25,2	22
02040-425	D	22	M12	25	15	25,2	22

Ürünlere genel bakış

Sipariş numarası	Form	D1	G	H	T	E	SW
02040-430	D	22	M12	30	20	25,2	22
02040-440	D	22	M12	40	25	25,2	22
02040-450	D	22	M12	50	25	25,2	22
02040-4301	D	30	M16	30	20	33	30
02040-4501	D	30	M16	50	25	33	30