

Ürün açıklaması/Ürün resimleri



Açıklama

Malzeme:

Kolay işlenir çelik.

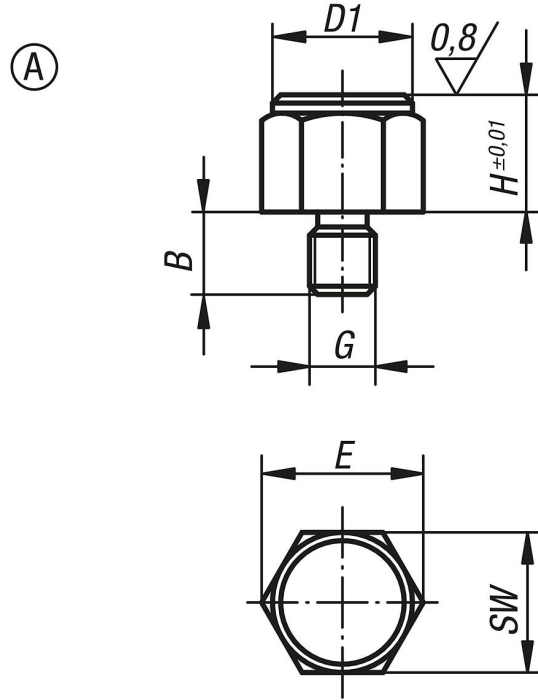
Model:

sertleştirilmiş ve perdahlı.

Bilgi:

Konum ayakları, düzenek yapımında ve genel makine ve cihaz yapımında destekler, dayanaklar ve baskı parçaları olarak kullanılır.

Çizimler



Ürünlere genel bakış

Sipariş numarası	Form	B	D1	G	H	E	SW	Sıkma torku maks. Nm
02040-108	A	8	13	M6	8	14,4	13	8,5
02040-1104	A	10	13	M6	10	14,4	13	8,5
02040-1081	A	10	17	M8	8	19,4	17	18
02040-1101	A	10	17	M8	10	19,4	17	18
02040-1103	A	12	19	M10	10	21,9	19	32
02040-1152	A	12	19	M10	15	21,9	19	32
02040-110	A	14	22	M12	10	25,2	22	60
02040-115	A	14	22	M12	15	25,2	22	60
02040-1151	A	19	30	M16	15	33	30	140
02040-1201	A	19	30	M16	20	33	30	140

Ürünlere genel bakış
