

## Ürün açıklaması/Ürün resimleri



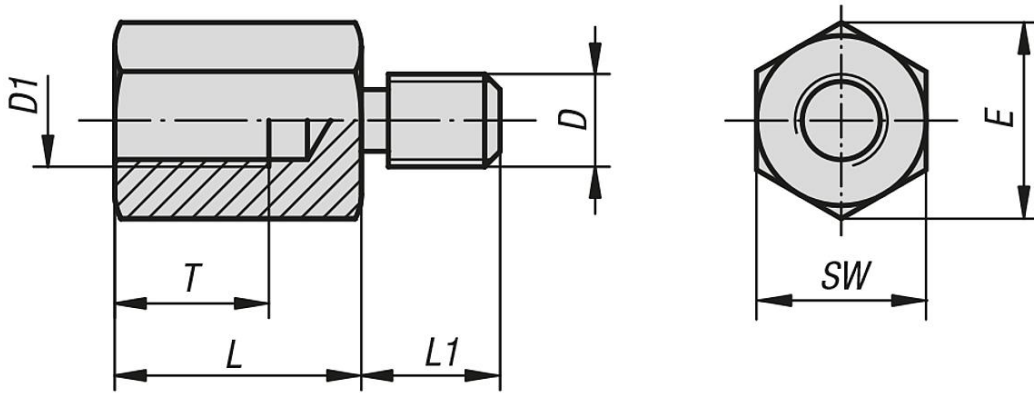
## Açıklama

**Malzeme:**  
İslah çeliği.

**Model:**  
perdahlı.

**Bilgi:**  
Uzatma parçaları, kendinden ayarlanan destekleri, yaylı baskı parçalarını, konum ayaklarını, destek civatalarını ve benzeri parçaları uzatmak için kullanılır.

## Çizimler



## Ürnlere genel bakış

| Sipariş numarası | L  | L1 | T  | D   | D1  | E    | SW |
|------------------|----|----|----|-----|-----|------|----|
| 02035-08025      | 25 | 13 | 15 | M8  | M8  | 15   | 13 |
| 02035-08032      | 32 | 13 | 15 | M8  | M8  | 15   | 13 |
| 02035-08040      | 40 | 13 | 15 | M8  | M8  | 15   | 13 |
| 02035-10025      | 25 | 15 | 17 | M10 | M10 | 19,6 | 17 |
| 02035-10032      | 32 | 15 | 17 | M10 | M10 | 19,6 | 17 |
| 02035-10040      | 40 | 15 | 17 | M10 | M10 | 19,6 | 17 |
| 02035-120320     | 32 | 18 | 20 | M12 | M12 | 25,4 | 22 |
| 02035-120500     | 50 | 18 | 20 | M12 | M12 | 25,4 | 22 |
| 02035-120750     | 75 | 18 | 20 | M12 | M12 | 25,4 | 22 |
| 02035-160320     | 32 | 25 | 20 | M16 | M16 | 31,2 | 27 |
| 02035-160500     | 50 | 25 | 30 | M16 | M16 | 31,2 | 27 |
| 02035-160750     | 75 | 25 | 30 | M16 | M16 | 31,2 | 27 |