

Ürün açıklaması/Ürün resimleri



Açıklama

Malzeme:

Takım çeliği.

Model:

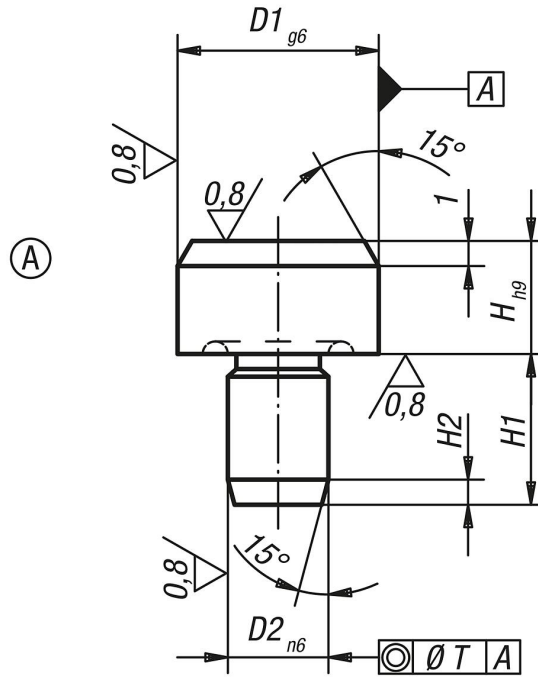
sertleştirilmiş ve taşlanmış.

Bilgi:

Form A dayanak pimleri, iş parçaları ve düzenekler için destek olarak görev görür. Form A dayanak pimleri, sertleştirilmiş dayanaklar ve düzenekler için ayak olarak da kullanılabilir.

Benzer pimler için bkz. 03120, 03130, 03140 ve 03150

Çizimler



Ürünlere genel bakış

Sipariş numarası	Form	Tip 1	D1	D2	H	H1	H2	T
02020-106	A	merkezlleme deliği yok	6	4	5	6	1,2	0,02
02020-110	A	merkezlleme deliği yok	10	6	6	9	1,6	0,02
02020-116	A	merkezlleme deliği yok	16	8	8	12	2	0,04
02020-125	A	merkezlleme deliği yok	25	12	10	18	2,5	0,04

Ürnlere genel bakış
