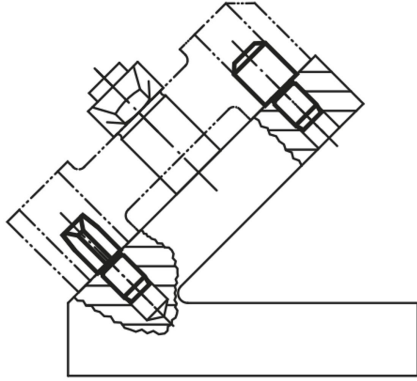
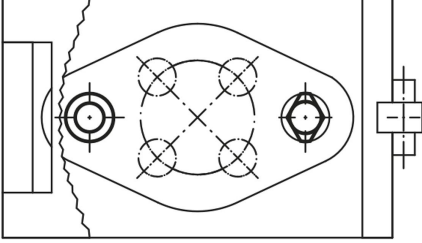


Ürün açıklaması/Ürün resimleri

**Açıklama****Malzeme:**

Takım çeliği.

Model:

sertleştirilmiş ve taşlanmış.

Bilgi:

Form A dayanak pimler, iş parçaları ve tertibatlar için destek işlevine sahiptir. Form B montaj pimleri, iş parçalarının ve tertibat parçalarını ayar ölçülü deliklerde konumlandırılmasını sağlar.

Yassı Form C ile deliklerin mesafe ölçüsünde toleranslar köprülenebilir veya konumlandırılacak olan parça sadece bir yönde sabitlenebilir.

Form A ve B, tertibatlar için sertleştirilmiş dayanaklar ve ayaklar olarak da kullanılabilir.

Benzer pimler için bkz. 03120, 03130, 03140 ve 03150.

Çizim bilgisi:

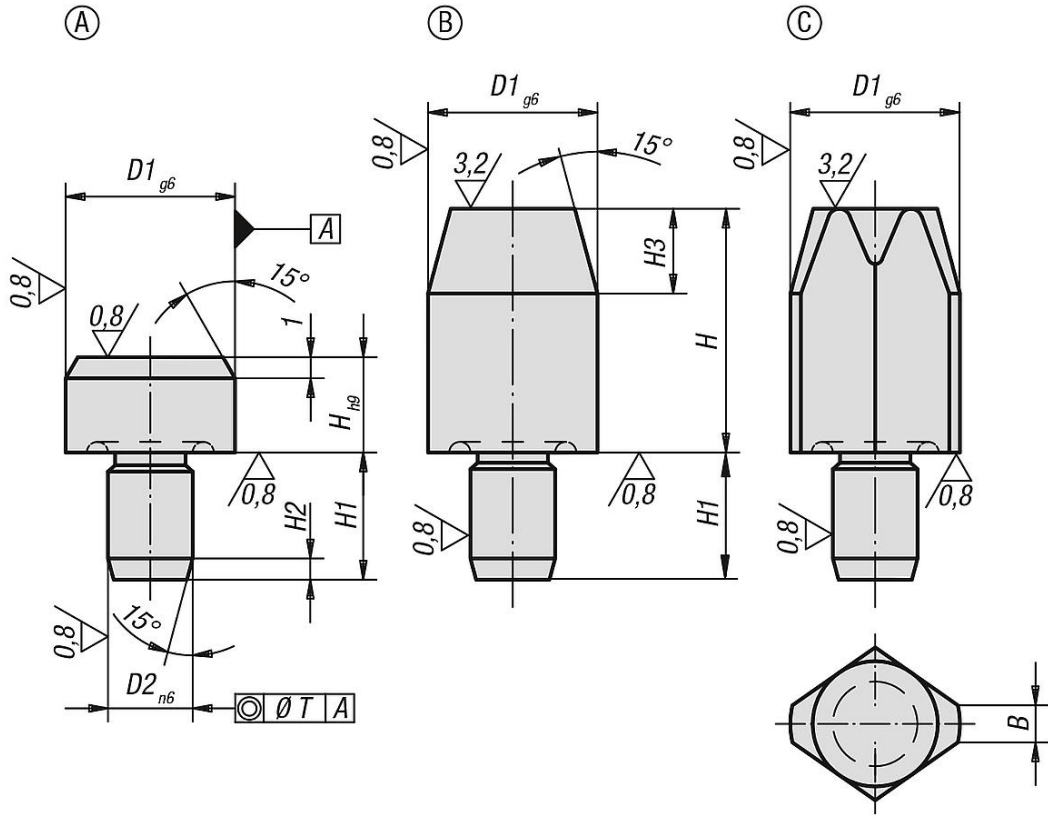
Form A: Dayanak pimi

Form B: Silindirik montaj pimi

Form C: Yassı montaj pimi

Diğer ölçüler ve bilgiler, Form A gibidir.

Çizimler



Ürünlere genel bakış

Dayanak pimi, Form A

Sipariş numarası merkezleme deliği yok	D1	D2	H	H1	H2	T
02020-106	6	4	5	6	1,2	0,02
02020-110	10	6	6	9	1,6	0,02
02020-116	16	8	8	12	2	0,04
02020-125	25	12	10	18	2,5	0,04

Montaj pimi, silindirik, Form B

Sipariş numarası kısa tip	Sipariş numarası uzun tip	D1	D2	H	H1	H2	H3	T
02020-206	02020-306	6	4	7/12	6	1,2	4	0,02
02020-208	02020-308	8	6	10/16	9	1,6	6	0,02
02020-210	02020-310	10	6	10/18	9	1,6	6	0,02
02020-212	02020-312	12	6	10/18	9	1,6	6	0,02
02020-216	02020-316	16	8	13/22	12	2	8	0,04
02020-220	02020-320	20	12	15/25	18	2	9	0,04
02020-225	02020-325	25	12	15/25	18	2,5	9	0,04

Montaj pimi, yassı, Form C

Sipariş numarası kısa tip	Sipariş numarası uzun tip	B	D1	D2	H	H1	H2	H3	T
02020-410	02020-510	2,5	10	6	10/18	9	1,6	6	0,02
02020-412	02020-512	2,5	12	6	10/18	9	1,6	6	0,02
02020-416	02020-516	3,5	16	8	13/22	12	2	8	0,04
02020-420	02020-520	5	20	12	15/25	18	2	9	0,04

Ürnlere genel bakış

Sipariş numarası kısa tip	Sipariş numarası uzun tip	B	D1	D2	H	H1	H2	H3	T
02020-425	02020-525	5	25	12	15/25	18	2,5	9	0,04
02020-406	02020-506	1	6	4	7/12	6	1,2	4	0,02
02020-408	02020-508	1,6	8	6	10/16	9	1,6	6	0,02