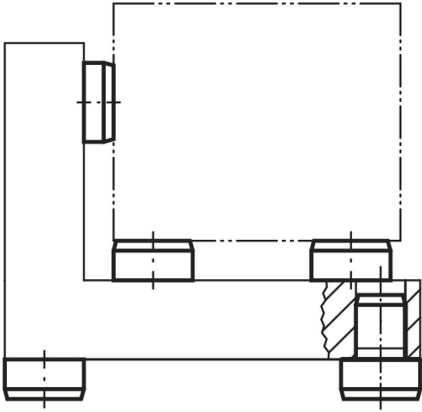


## Ürün açıklaması/Ürün resimleri

**Açıklama****Malzeme:**

Takım çeliği.

**Model:**

Sertleştirilmiş ve taşlanmış.

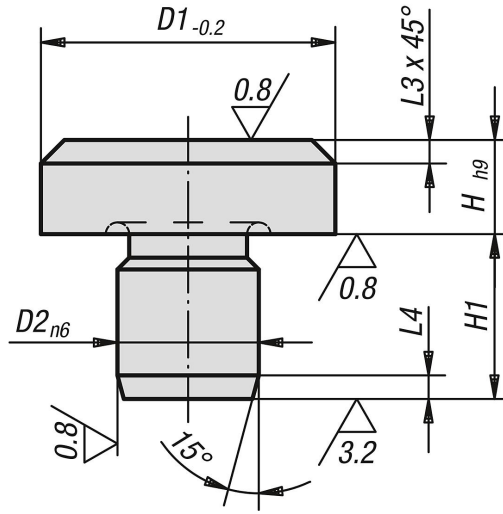
Dayanma yüzeyi merkezlemesiz.

**Bilgi:**

Birden fazla dayanak pimi kullanıldığında, destek yüksekliği sonradan taşlanabilir.

Dayanak pimleri, düzenekler için ayak olarak da kullanılabilir.

## Çizimler



## Ürünler genel bakış

Sipariş numarası	D1	D2	H	H1	L3	L4
02010-041	6	4	2,5	6,5	0,7	1,2
02010-042	6	4	4,5	8,5	0,7	1,2
02010-04	6	4	5	6	0,7	1,2
02010-061	10	6	4,5	8,5	0,9	1,5
02010-06	10	6	8	8,5	0,9	1,5
02010-08	16	8	5	10	2	2
02010-081	16	8	13	10	2	2
02010-10	20	10	6	12	2	2
02010-101	20	10	12	12	2	2
02010-12	25	12	8	14	2	2
02010-122	25	12	20	14	2	2
02010-123	25	12	30	14	2	2
02010-16	30	16	25	20	2,5	2,5
02010-164	30	16	40	20	2,5	2,5
02010-165	30	16	50	20	2,5	2,5
02010-166	30	16	65	20	2,5	2,5
02010-20	30	20	80	20	2,5	2,5
02010-201	30	20	100	20	2,5	2,5
02010-202	40	20	13	20	3,2	3,2
02010-203	40	20	32	20	3,2	3,2