



Açıklama

Malzeme:

Gövde: Islah çelięi.

Küre: Paslanmaya ve asitlere karşı dayanıklı çelik.

Eleman:

Form F takım çelięi.

Model:

Gövde: Temperlenmiř ve perdahlı.

Küre: Sertleřtirilmiř ve kaplamasız.

Eleman:

Form F sertleřtirilmiř ve perdahlı.

Bilgi:

Kendinden ayarlanan destekler, iřlenmemiř ve iřlenmiř iř parçalarını desteklemek ve gerdirmek için kullanılır.

Bunun yanı sıra düzenek ve alet yapımında dayanak, destek ve baskı parçaları olarak kullanılırlar.

Küre, silindir bařlı cıvata üzerine hafif bir baskı uygulayarak gövdeden çıkartılabilir.

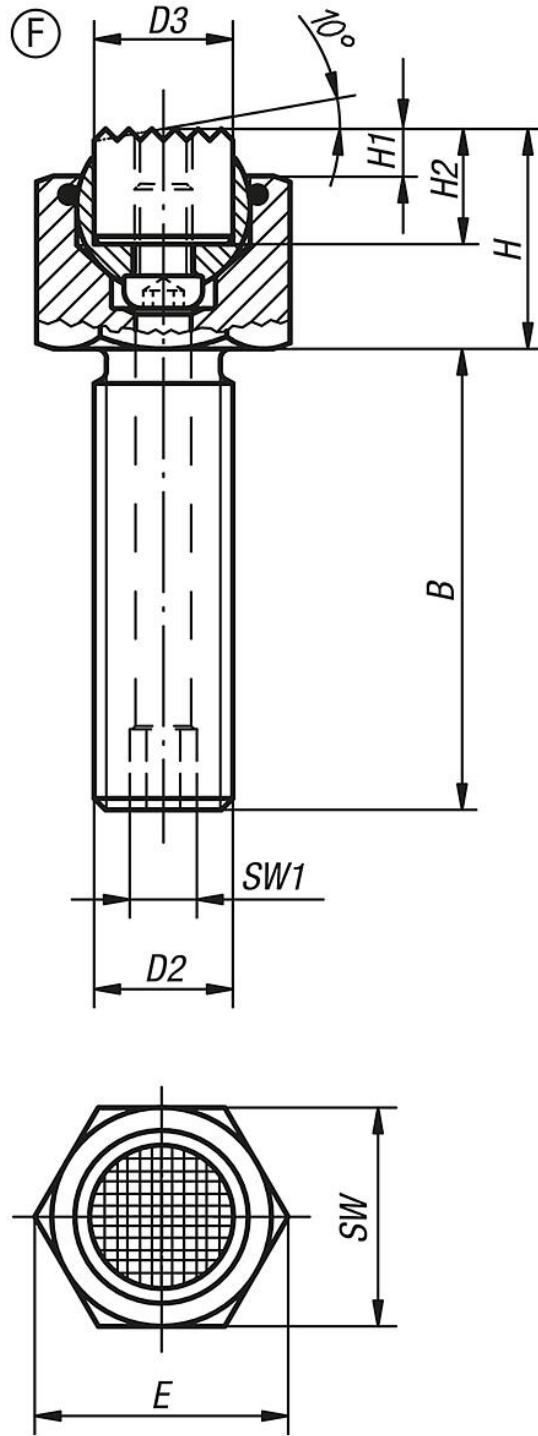
Küre, burulmaya karşı emniyete alınmiřtır.

Avantajlar:

Elemanların deęiřtirilebilmesi sayesinde yüksek ekonomiklik.

Monte edilmiř olan O-halka, kirleri ve yabancı parçacıkları uzak tutar.

Böylece eřit bir hareket elde edilir.



Ürönlere genel bakış

Sipariř numarası	Form	B	D2	D3	H	H1	H2	E	SW	SW1	Bilya ø	Yük kapasitesi maks. kN (sadece statik yükte)	Gripper sipariř numarası
02007-310X015	F	15	M10	10	17	4	10	19,6	17	3	13	19	07113-1010
02007-310X030	F	30	M10	10	17	4	10	19,6	17	3	13	19	07113-1010
02007-310X050	F	50	M10	10	17	4	10	19,6	17	3	13	19	07113-1010
02007-312X020	F	20	M12	12	19	4	10	21,9	19	5	15	30	07113-1210
02007-312X040	F	40	M12	12	19	4	10	21,9	19	5	15	30	07113-1210
02007-312X060	F	60	M12	12	19	4	10	21,9	19	5	15	30	07113-1210
02007-316X025	F	25	M16	16	23	4	10	27,7	24	6	20	50	07113-1610

Ürünler genel bakış

Sipariş numarası	Form	B	D2	D3	H	H1	H2	E	SW	SW1	Bilya ø	Yük kapasitesi maks. kN (sadece statik yükte)	Gripper sipariş numarası
02007-316X050	F	50	M16	16	23	4	10	27,7	24	6	20	50	07113-1610
02007-316X080	F	80	M16	16	23	4	10	27,7	24	6	20	50	07113-1610
02007-320X030	F	30	M20	20	24	4	10	34,6	30	8	23	85	07113-2010
02007-320X060	F	60	M20	20	24	4	10	34,6	30	8	23	85	07113-2010
02007-320X100	F	100	M20	20	24	4	10	34,6	30	8	23	85	07113-2010
02007-324X040	F	40	M24	25	30	4	10	41,6	36	10	28	121	07113-2510
02007-324X100	F	100	M24	25	30	4	10	41,6	36	10	28	121	07113-2510