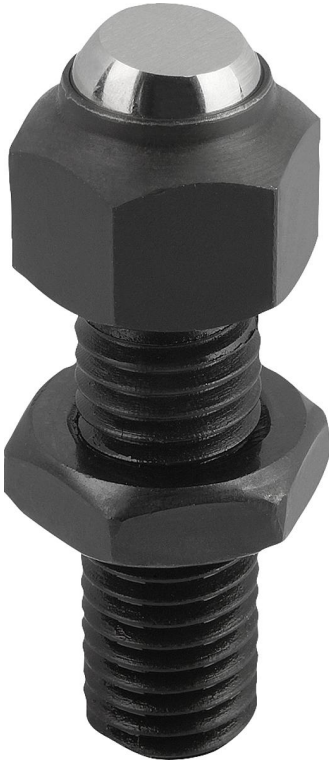


Ürün açıklaması/Ürün resimleri



Açıklama

Malzeme:

Çelik veya paslanmaz çelik.

Model:

Çelik model:

Gövde: Temperlenmiş ve mangan fosfat kaplamalı.

Somun: Perdahlı.

Paslanmaz çelik model:

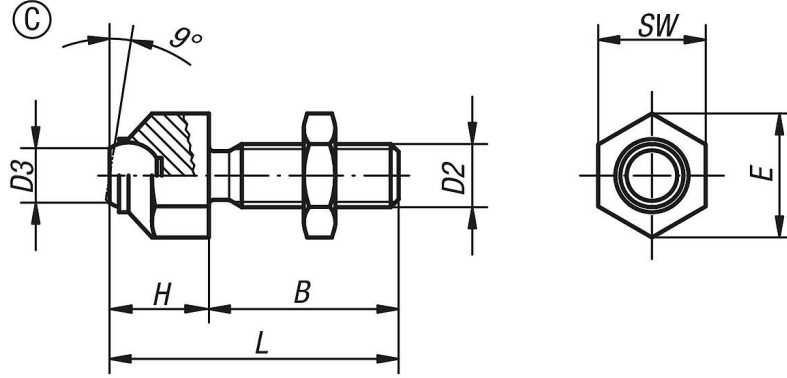
Gövde: Perdahlı ve elektrolitik polisajlı.

Somun: Kaplamasız.

Bilgi:

Küre, burulmaya karşı emniyete alınmıştır.

Çizimler



Ürünler genel bakış

Sipariş numarası	Form	Ana gövde malzemesi	B	D2	D3	H	L	E	SW	Bilya ø	Yük kapasitesi maks. kN (sadece statik yükte)
02005-108	C	çelik	25	M8	5,8	11,6	36,6	14,5	13	8,5	8
02005-110	C	çelik	30	M10	8,6	15,7	45,7	19	17	12	8
02005-112	C	çelik	35	M12	8,6	15,7	50,7	19	17	12	15
02005-116	C	çelik	40	M16	10,5	20,7	60,7	27	24	16	25
02005-120	C	çelik	50	M20	20	27,3	77,3	33	30	25	90
02005-1081	C	paslanmaz çelik	25	M8	5,8	11,6	36,6	14,5	13	8,5	8
02005-1101	C	paslanmaz çelik	30	M10	8,6	15,7	45,7	19	17	12	8
02005-1121	C	paslanmaz çelik	35	M12	8,6	15,7	50,7	19	17	12	15
02005-1161	C	paslanmaz çelik	40	M16	10,5	20,7	60,7	27	24	16	25
02005-1201	C	paslanmaz çelik	50	M20	20	27,3	77,3	33	30	25	90

rnlere genel bakıř
