

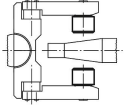
Ürün açıklaması/Ürün resimleri



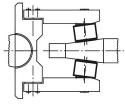
1. Kavrıycıyı doğru konuma getirin

2. İş parçasını kavrayın

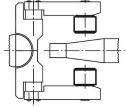
3. Kavrıycıyı açın



Kendinden ayarlanan desteklerin sıfır konumu



Kendinden ayarlanan destek, iş parçasının konturuna uyum sağlar



Kendinden ayarlanan destek otomatik olarak geri ayarlanır

Açıklama

Malzeme:

İslah çeliği.

Model:

sertleştirilmiş ve perdahlı.

Bilgi:

Kendinden ayarlanan destekler, işlenmemiş ve işlenmiş iş parçalarını desteklemek ve gerdirmek için kullanılır.

Bunun yanı sıra düzenek ve alet yapımında dayanak, destek ve baskı parçaları olarak kullanılırlar.

Avantajlar:

- Monte edilmiş olan bir O-halka, kirleri ve yabancı parçacıkları uzak tutar.
- Bağlama desteği, gerdirme işleminin ardından otomatik olarak sıfır konumuna geri döner.
- Küçük yapı boyutunda yüksek yük taşıma kapasitesi.

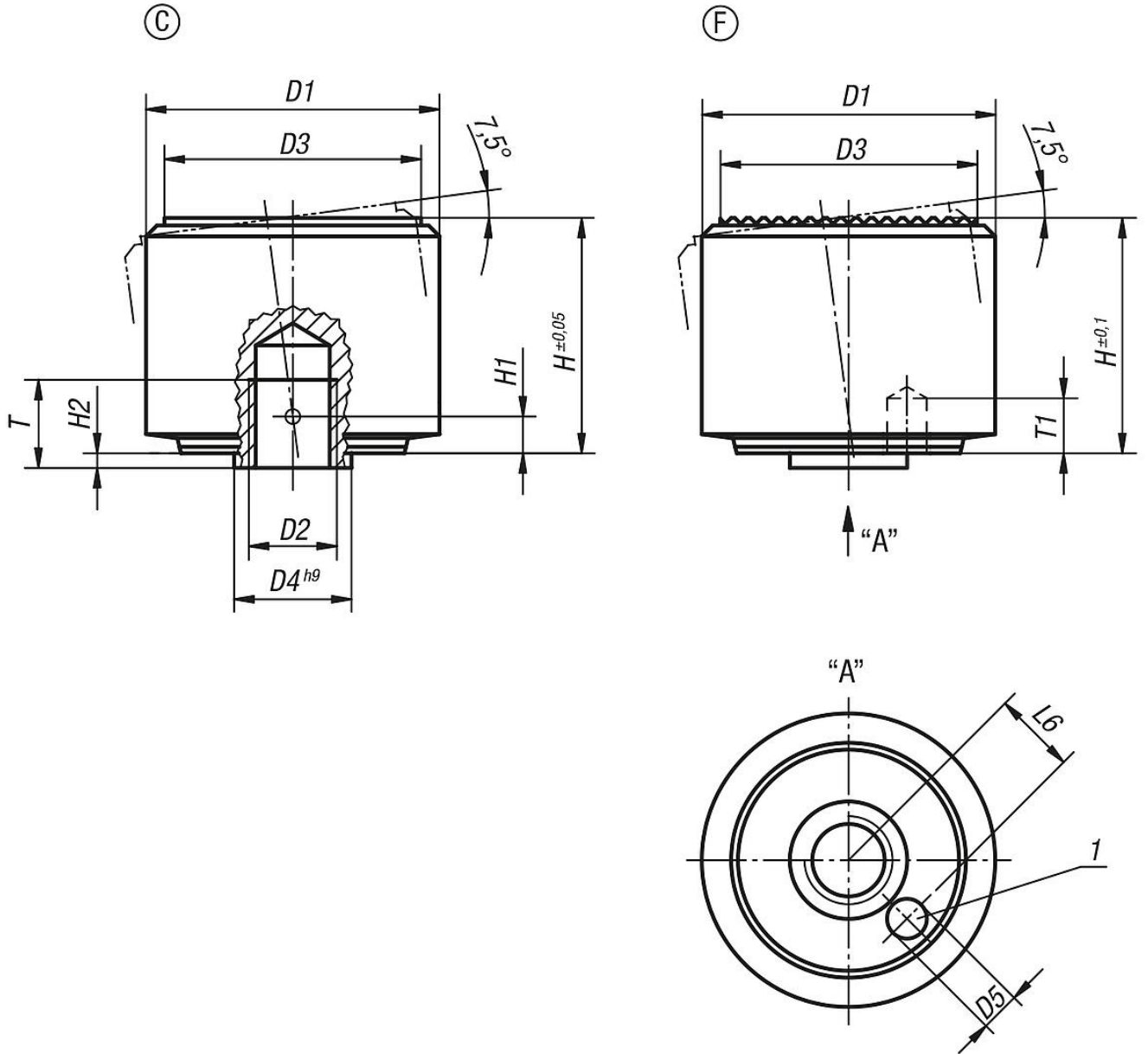
Çizim bilgisi:

Form C: Düz yerleşim

Form F: Tırtıllı yerleşim

1) Burulma önleyici olarak pim için delik

Çizimler



Ürünler genel bakış

Sipariş numarası	Form	D1	D2	D3	D4	D5	H	H1	H2	T	T1	L6	Yük kapasitesi maks. kN (sadece statik yükte)
02004-105	C	18	M5	15	7	1,8	14	2,1	0,8	5	3	4,6	30
02004-106	C	22	M6	18	8	2,8	16,5	2,5	1	6	4	5,6	50
02004-108	C	28	M8	23	11	3,3	21,5	3,4	1,3	8	5	7,5	90
02004-110	C	34	M10	29	13	4,4	27	4,2	1,6	10	6	9,2	140
02004-112	C	40	M12	35	16	5,4	32	5	2	12	8	11,3	220

Sipariş numarası	Form	D1	D2	D3	D4	D5	H	H1	H2	T	T1	L6	Yük kapasitesi maks. kN (sadece statik yükte)
02004-305	F	18	M5	15	7	1,8	14	2,1	0,8	5	3	4,6	30
02004-306	F	22	M6	18	8	2,8	16,5	2,5	1	6	4	5,6	50
02004-308	F	28	M8	23	11	3,3	21,5	3,4	1,3	8	5	7,5	90
02004-310	F	34	M10	29	13	4,4	27	4,2	1,6	10	6	9,2	140
02004-312	F	40	M12	35	16	5,4	32	5	2	12	8	11,3	220

Ürünlere genel bakış
