

Ürün açıklaması/Ürün resimleri

**Açıklama****Malzeme:**

Gövde: Islah çelięi.

Küre: Paslanmaya ve asitlere karşı dayanıklı çelik.

Eleman:

Form C, F, M: Takım çelięi.

Form K: POM.

Form E: Paslanmaz çelik.

Form O: Elmas yüzeyli paslanmaz çelik.

Form P: Poliüretan yüzeyli paslanmaz çelik.

Model:

Gövde: Temperlenmiř ve perdahlı.

Küre: Sertleřtirilmiř ve kaplamasız.

Eleman:

Form C, F: Sertleřtirilmiř ve perdahlı.

Form M: Sert metal tırtıllı, perdahlı.

Form K: Beyaz.

Form E: Sertleřtirilmiř, kaplamasız.

Form O: Elmas yüzeyli, tane büyüklüęü 100 ile eřdeęer.

Form P: Poliüretan yüzeyli, sertlik 60° Shore

Bilgi:

Kendinden ayarlanan destekler, iřlenmemiř ve iřlenmiř iř parçalarını desteklemek ve gerdirmek için kullanılır.

Bunun yanı sıra düzenek ve alet yapımında dayanak, destek ve baskı parçaları olarak kullanılırlar.

Küre, silindir bařlı cıvata üzerine hafif bir baskı uygulayarak gövdeden çıkartılabilir.

Küre, burulmaya karşı emniyete alınmıřtır.

Avantajlar:

Elemanların deęiřtirilebilmesi sayesinde yüksek ekonomiklik.

Monte edilmiř olan O-halka, kirleri ve yabancı parçacıkları uzak tutar.

Böylece eřit bir hareket elde edilir.

Çizim bilgisi:

Form C: Yassı çelik eleman, düz

Form E: Yassı paslanmaz çelik eleman, düz

Form F: Yassı kavrayıcı, tırtıllı

Form K: Yassı POM eleman, düz

Form M: Yassı kavrayıcı, tırtıllı, sert metal

Form O: Elmas yüzeyli paslanmaz çelik eleman

Form P: Poliüretan yüzeyli paslanmaz çelik eleman

Ürün açıklaması/Ürün resimleri



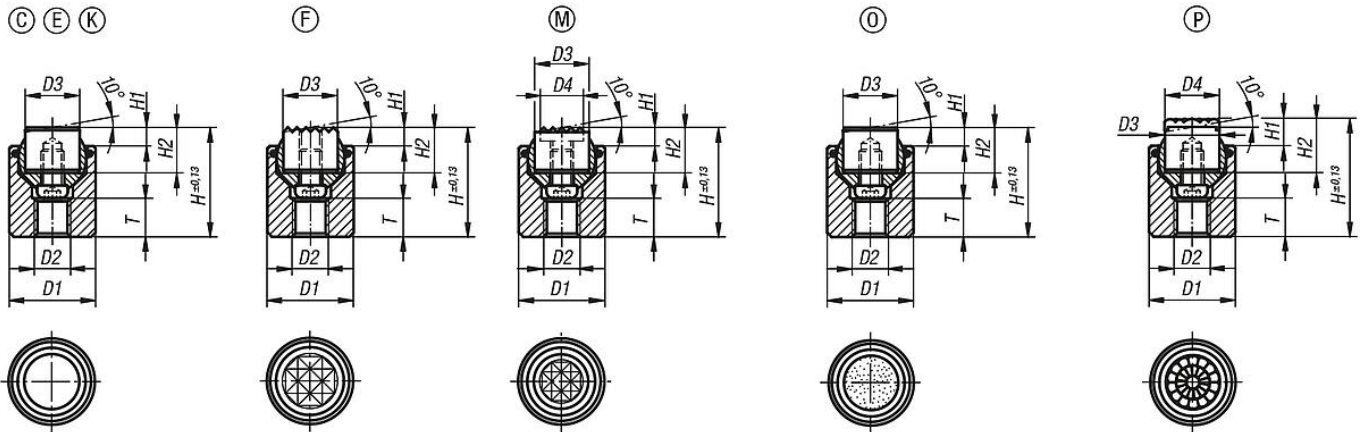
Ürün açıklaması/Ürün resimleri



Ürün açıklaması/Ürün resimleri



Çizimler



Ürönlere genel bakış

Sipariş numarası	Form	D1	D2	D3	H	H1	H2	T	Bilya ø	Yük kapasitesi maks. kN (sadece statik yükte)	Çelik eleman sipariş numarası
02003-117X022	C	17	M6	10	22	4	10	7	13	28	07113-10108
02003-119X024	C	19	M8	12	24	4	10	8	15	39	07113-12108
02003-124X028	C	24	M10	16	28	4	10	8	20	58	07113-16108
02003-130X030	C	30	M12	20	30	4	10	9	23	95	07113-20108
02003-136X036	C	36	M12	25	36	4	10	11	28	136	07113-25108

Sipariş numarası	Form	D1	D2	D3	H	H1	H2	T	Bilya ø	Yük kapasitesi maks. kN (sadece statik yükte)	Paslanmaz çelik eleman için sipariş numarası
02003-217X022	E	17	M6	10	22	4	10	7	13	28	07113-10102
02003-219X024	E	19	M8	12	24	4	10	8	15	39	07113-12102
02003-224X028	E	24	M10	16	28	4	10	8	20	58	07113-16102
02003-230X030	E	30	M12	20	30	4	10	9	23	95	07113-20102
02003-236X036	E	36	M12	25	36	4	10	11	28	136	07113-25102

Sipariş numarası	Form	D1	D2	D3	H	H1	H2	T	Bilya ø	Yük kapasitesi maks. kN (sadece statik yükte)	Gripper sipariş numarası
02003-317X022	F	17	M6	10	22	4	10	7	13	28	07113-1010

Ürünler genel bakış

Sipariş numarası	Form	D1	D2	D3	H	H1	H2	T	Bilya ø	Yük kapasitesi maks. kN (sadece statik yükte)	Gripper sipariş numarası
02003-319X024	F	19	M8	12	24	4	10	8	15	39	07113-1210
02003-324X028	F	24	M10	16	28	4	10	8	20	58	07113-1610
02003-330X030	F	30	M12	20	30	4	10	9	23	95	07113-2010
02003-336X036	F	36	M12	25	36	4	10	11	28	136	07113-2510

Sipariş numarası	Form	D1	D2	D3	H	H1	H2	T	Bilya ø	Yük kapasitesi maks. kN (sadece statik yükte)	Sipariş numarası POM eleman için
02003-717X022	K	17	M6	10	22	4	10	7	13	4	07113-10109
02003-719X024	K	19	M8	12	24	4	10	8	15	7	07113-12109
02003-724X028	K	24	M10	16	28	4	10	8	20	14	07113-16109
02003-730X030	K	30	M12	20	30	4	10	9	23	27	07113-20109
02003-736X036	K	36	M12	25	36	4	10	11	28	47	07113-25109

Sipariş numarası	Form	D1	D2	D3	D4	H	H1	H2	T	Bilya ø	Yük kapasitesi maks. kN (sadece statik yükte)	Gripper sipariş numarası
02003-917X022	M	17	M6	10	7,9	22	4	10	7	13	28	07113-10107
02003-919X024	M	19	M8	12	9,5	24	4	10	8	15	39	07113-12107
02003-924X028	M	24	M10	16	12,7	28	4	10	8	20	58	07113-16107
02003-930X030	M	30	M12	20	15,9	30	4	10	9	23	95	07113-20107
02003-936X036	M	36	M12	25	19	36	4	10	11	28	136	07113-25107

Sipariş numarası	Form	D1	D2	D3	H	H1	H2	T	Bilya ø	Yük kapasitesi maks. kN (sadece statik yükte)	Paslanmaz çelik eleman için sipariş numarası Elmas yüzey
02003-517X022	O	17	M6	10	22	4	10	7	13	28	07113-10105
02003-519X024	O	19	M8	12	24	4	10	8	15	39	07113-12105
02003-524X028	O	24	M10	16	28	4	10	8	20	58	07113-16105
02003-530X030	O	30	M12	20	30	4	10	9	23	95	07113-20105
02003-536X036	O	36	M12	25	36	4	10	11	28	136	07113-25105

Sipariş numarası	Form	D1	D2	D3	D4	H	H1	H2	T	Bilya ø	Paslanmaz çelik eleman için sipariş numarası Poliüretan yüzey
02003-617X024	P	17	M6	10	10	24	6	12	7	13	07113-10126
02003-619X026	P	19	M8	12	13	26	6	12	8	15	07113-12126
02003-624X030	P	24	M10	16	16	30	6	12	8	20	07113-16126
02003-630X032	P	30	M12	20	21	32	6	12	9	23	07113-20126
02003-636X038	P	36	M12	25	27	38	6	12	11	28	07113-25126