

## Ürün açıklaması/Ürün resimleri

**Açıklama****Malzeme:**

Çelik.

**Model:**

Kalite sınıfı 8. Plastik kaplama, kırmızı.

**Bilgi:**

Kaldırma bantlarını ve yuvarlak sapanları örneğin zincir veya askı halkaları gibi zincir parçaları ile bağlamak için.

Yuvarlak sapan halkalarının bağlantı elemanları makine yönetmeliği uyarıncadır ve BG tarafından kontrol edilmiştir (H damgası).

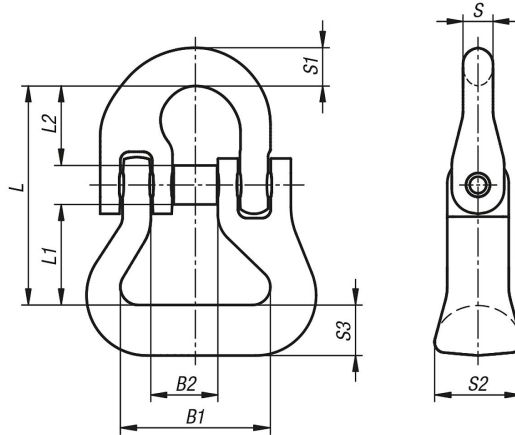
**Sıcaklık aralığı:**

-40 °C ile 200 °C arasında = %100 taşıma kapasitesi

300 °C'ye kadar = %90 taşıma kapasitesi

400 °C'ye kadar = %75 taşıma kapasitesi

## Çizimler



## Ürünlere genel bakış

Sipariş numarası	Zincir mm	B1	B2	L	L1	L2	S	S1	S2	S3	Taşıma kapasitesi kg
07797-802000	7-8	40	19	58	27	20	9	10	24	14	2000
07797-803150	10	40	25	77	34	30	11	13	30	12	3150
07797-805300	13	55	28	96	44	36	16	16	36	16	5300
07797-808000	16	67	36	115	53	40	21	21	44	24	8000