

Ürün açıklaması/Ürün resimleri



Açıklama

Malzeme:

Çelik.

Model:

Kalite sınıfı 10. Plastik kaplama, kırmızı.

Emniyet kilidi: Dövme, galvaniz kaplama.

Bilgi:

Dövme emniyet kilitli yük kancası.

Yük kancaları, makine yönetmeliği uyarıncadır ve BG tarafından kontrol edilmiştir (H damgası).

Sıcaklık aralığı:

-40 °C ile 200 °C arasında = %100 taşıma kapasitesi

300 °C'ye kadar = %90 taşıma kapasitesi

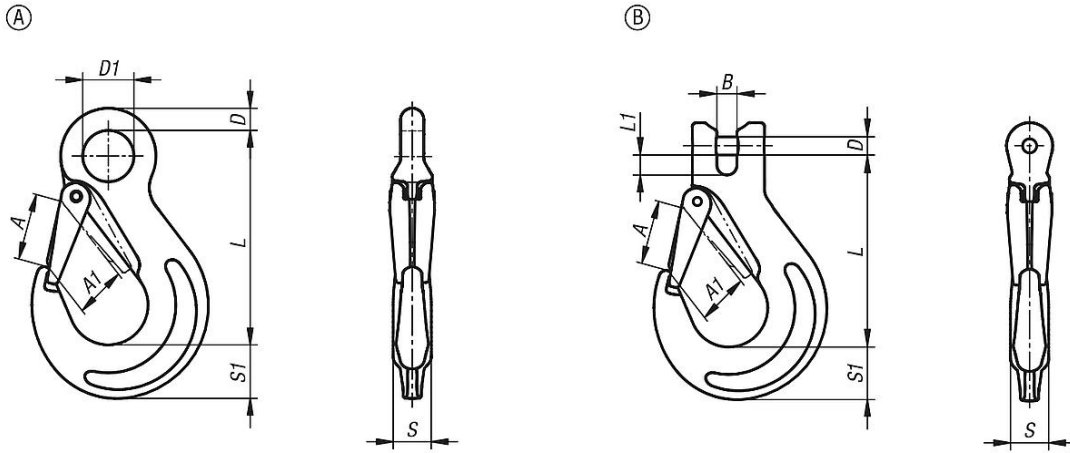
400 °C'ye kadar = %75 taşıma kapasitesi

Çizim bilgisi:

Form A: delikli başlıklı.

Form B: çatallı başlıklı.

Çizimler



Ürnlere genel bakış