

Ürün açıklaması/Ürün resimleri



Açıklama

Malzeme:

GJL 300.

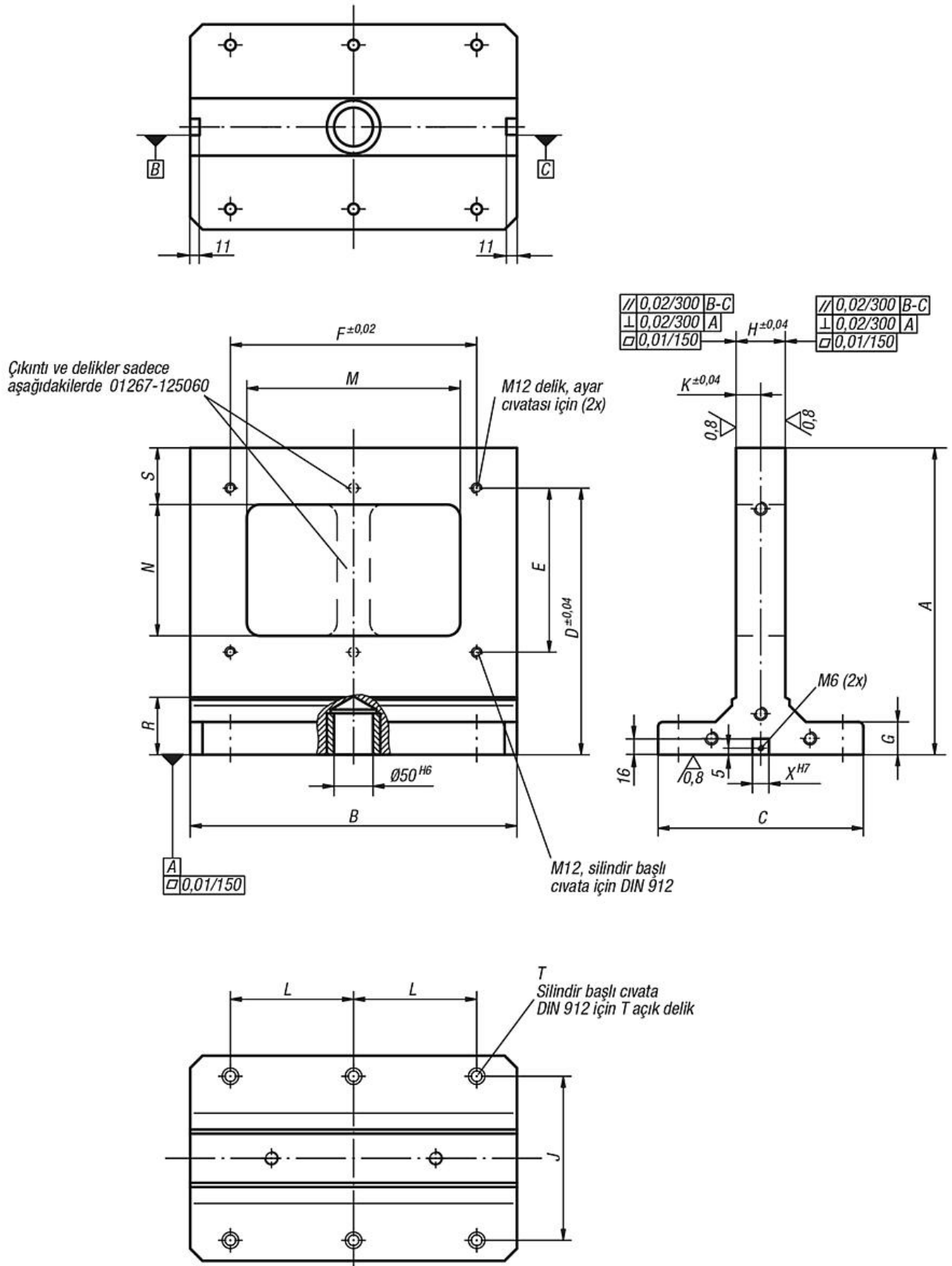
Model:

Referans yüzeyler: Hassas işlenmiş.

Bilgi:

Çift taraflı sıkıştırma braketlerinin her iki tarafına 01127 ana plakalar konumlandırılabilir ve sabitlenebilir. Böylelikle bağlama düzenekleri iyi bir şekilde değiştirilebilir. Çift taraflı sıkıştırma braketleri, 03110 merkezleme pimleri ve 03240 blok kılavuz somunları ile konumlandırılır. Taşıma için halka civatalar teslim edilir.

Çizimler



Ürönlere genel bakış

Sipariř numarası	A	B	C	D	E	F	G	H	J	K	L	M	N	R	S	T	X
01267-124050	474	498	250	425	300	400	40	70	200	35	200	360	260	70	69	M12	14
01267-125060	574	598	300	525	400	500	50	70	200	35	200	458	360	75	70	M16	18