

## Ürün açıklaması/Ürün resimleri



## Açıklama

## Malzeme:

GJL 250 kızdırılmış.

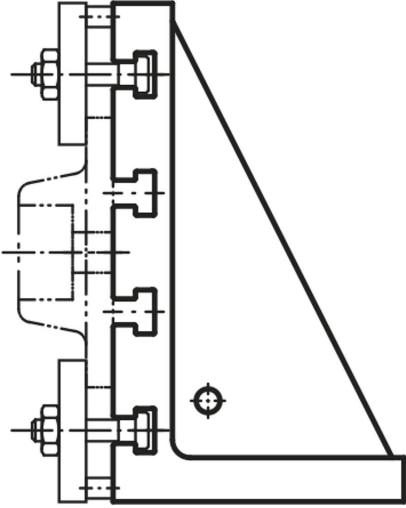
## Talep üzerine:

Diğer kanal genişlikleri.

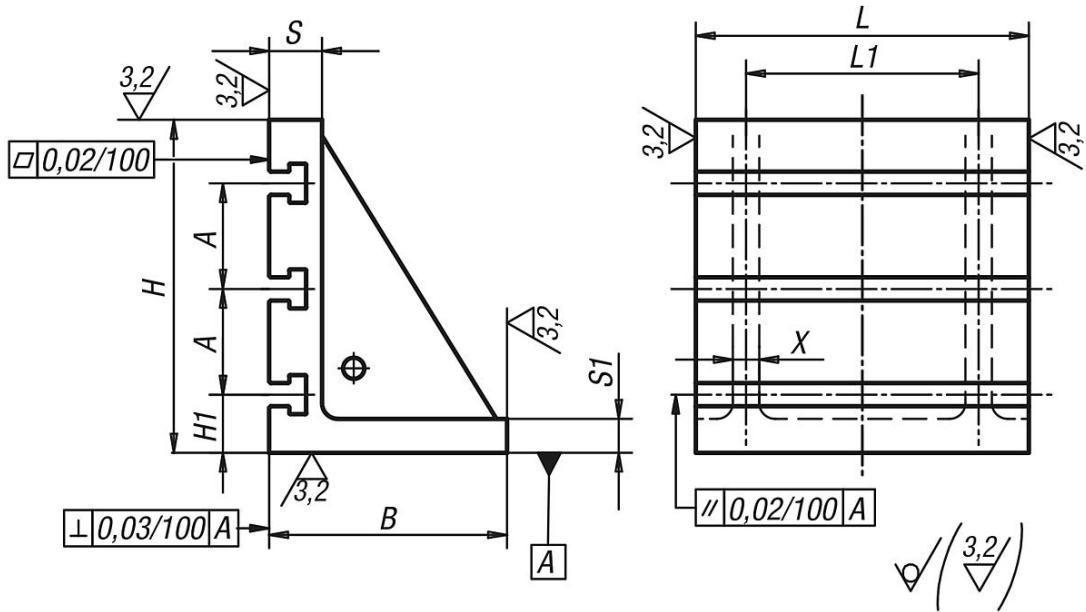
## Çizim bilgisi:

İşlenmiş yüzeyler: +0,2 mm/ +0,5 mm

İşlenmemiş yüzeyler: ±2 mm



## Çizimler



## Ürünlere genel bakış

Sipariş numarası	Tip 1	L	L1	B	H	H1	S	S1	A	X	T kanal
01250-100125	kanalsız	100	40	100	125	-	20	10	-	10	-
01250-125160	kanalsız	125	100	100	160	-	20	10	-	10	-
01250-200250	kanalsız	200	120	125	250	-	30	15	-	15	-
01250-250300	kanalsız	250	200	150	300	-	40	20	-	20	-

## Ürünler genel bakış

Sipariş numarası	Tip 1	L	L1	B	H	H1	S	S1	A	X	T kanal
01250-320370	kanalsız	320	280	200	370	-	50	25	-	25	-
01250-400450	kanalsız	400	280	265	450	-	60	30	-	30	-
01250-500550	kanalsız	500	360	315	550	-	70	35	-	35	-
01250-630640	kanalsız	630	520	350	640	-	80	40	-	35	-
01250-700750	kanalsız	700	600	400	750	-	80	40	-	40	-
01250-3203701	t kanallı	320	280	200	370	65	50	25	80	25	14
01250-4004501	t kanallı	400	280	265	450	75	60	30	100	30	18
01250-5005501	t kanallı	500	360	315	550	75	70	35	100	35	18
01250-6306401	t kanallı	630	520	350	640	80	80	40	160	35	22
01250-7007501	t kanallı	700	600	400	750	135	80	40	160	40	22