

## Ürün açıklaması/Ürün resimleri

**Açıklama****Malzeme:**

Gövde: çelik sac.

Tekerlekler: termoplastik kauçuk lastik sırtlı.

Tekerlek gövdesi: polipropilen.

**Model:**

Gövde: preslenmiş. Kılavuz makara gövdesi: döner halka içerisinde 2'li bilyalı rulmanlı. Tekerlekler: kaymalı yataklı.

**Bilgi:**

Tekerlek aksı: vidalanmış. Kılavuz ve sabit makaralar arka delikli. Tekerlekler: elektriksel olarak iletken tip, izsiz, gri. Tekerleğin orm direnci  $\leq 10^4\Omega$ .

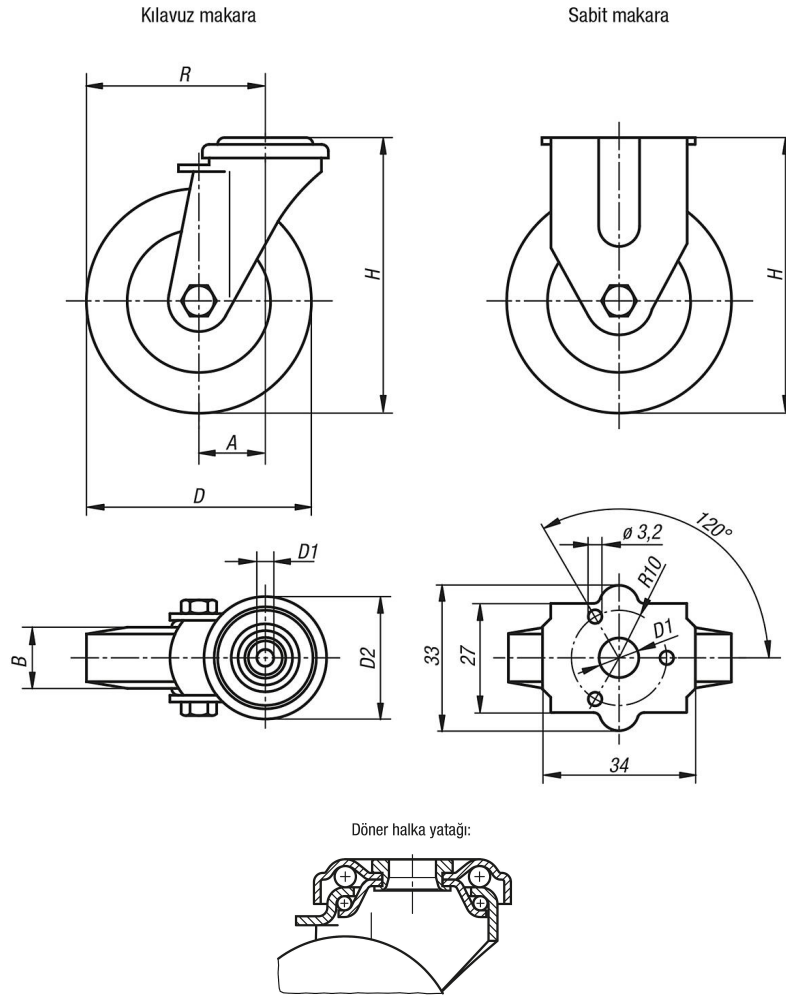
**Kullanım:**

Taşıma cihazlarının veya taşınan malların neden olabileceği elektrostatik deşarja karşı koruma için elektriksel olarak iletken olan tekerlekler, kılavuz makaralar ve sabit makaralar kullanılır. Bu şekilde taşınan hassas mallarda hasarlar veya bir aracın operatöründe acı veren elektrostatik deşarjların olması önlenir.

**Sıcaklık aralığı:**

-20 °C - +60 °C.

## Çizimler



## Ürünlere genel bakış

Sipariş numarası	Adı	Tip 1	Tekerlek yatağı	A	B	D	D1	D2	H	R	Taşıma kapasitesi kg
95010-11050191	Sabit makara	sabitleme sistemi olmadan	kaymalı yataklar	-	19	50	11	-	69	-	30
95010-11075251	Sabit makara	sabitleme sistemi olmadan	kaymalı yataklar	-	25	75	11	-	98	-	50
95010-1105019	Kılavuz makara	sabitleme sistemi olmadan	kaymalı yataklar	25	19	50	11	43	69	50	30
95010-1107525	Kılavuz makara	sabitleme sistemi olmadan	kaymalı yataklar	29	25	75	11	43	98	66,5	50
95010-1110025	Kılavuz makara	sabitleme sistemi olmadan	kaymalı yataklar	33	25	100	11	43	121	83	60
95010-11050192	Kılavuz makara	stop fix'li sabitleme sistemi	kaymalı yataklar	25	19	50	11	43	69	50	30
95010-11075252	Kılavuz makara	stop fix'li sabitleme sistemi	kaymalı yataklar	29	25	75	11	43	98	66,5	50
95010-11100252	Kılavuz makara	stop fix'li sabitleme sistemi	kaymalı yataklar	33	25	100	11	43	121	83	60