

Ürün açıklaması/Ürün resimleri



Açıklama

Malzeme:

Çelik, paslanmaz çelik A2 veya paslanmaz çelik A4.

Model:

Çelik, sağlamlık sınıfı 8, galvaniz kaplama.

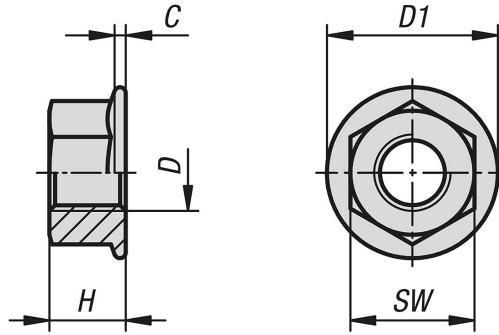
Paslanmaz çelik A2, yalın.

Paslanmaz çelik A4, yalın.

Bilgi:

Tabloda maksimum somun yükseklikleri H maks. gösterilmektedir.

Çizimler



Ürünlere genel bakış

Sipariş numarası	Ana gövde malzemesi	D	D1	C	H	SW	DIN	EN
07217-204	çelik	M4	10	0,9	4,65	7	DIN 6923	EN 1661
07217-205	çelik	M5	11,8	1	5	8	DIN 6923	EN 1661
07217-206	çelik	M6	14,2	1,1	6	10	DIN 6923	EN 1661
07217-208	çelik	M8	17,9	1,2	8	13	DIN 6923	EN 1661
07217-210	çelik	M10	21,8	1,5	10	15	DIN 6923	-
07217-212	çelik	M12	26	1,8	12	18	DIN 6923	EN 1661
07217-216	çelik	M16	34,5	2,4	16	24	DIN 6923	EN 1661
07217-220	çelik	M20	42,8	3	20	30	DIN 6923	EN 1661
07217-104	paslanmaz çelik A2	M4	10	0,9	4,65	7	DIN 6923	EN 1661
07217-105	paslanmaz çelik A2	M5	11,8	1	5	8	DIN 6923	EN 1661
07217-106	paslanmaz çelik A2	M6	14,2	1,1	6	10	DIN 6923	EN 1661
07217-108	paslanmaz çelik A2	M8	17,9	1,2	8	13	DIN 6923	EN 1661
07217-110	paslanmaz çelik A2	M10	21,8	1,5	10	15	DIN 6923	-
07217-112	paslanmaz çelik A2	M12	26	1,8	12	18	DIN 6923	EN 1661
07217-605	paslanmaz çelik A4	M5	11,8	1	5	8	DIN 6923 standardına benzer	EN 1661 standardına benzer
07217-606	paslanmaz çelik A4	M6	14,2	1,1	6	10	DIN 6923 standardına benzer	EN 1661 standardına benzer
07217-608	paslanmaz çelik A4	M8	17,9	1,2	8	13	DIN 6923 standardına benzer	EN 1661 standardına benzer
07217-610	paslanmaz çelik A4	M10	21,8	1,5	10	15	DIN 6923 standardına benzer	-
07217-612	paslanmaz çelik A4	M12	26	1,8	12	18	DIN 6923 standardına benzer	EN 1661 standardına benzer