

Ürün açıklaması/Ürün resimleri



Açıklama

Malzeme:

Çelik.

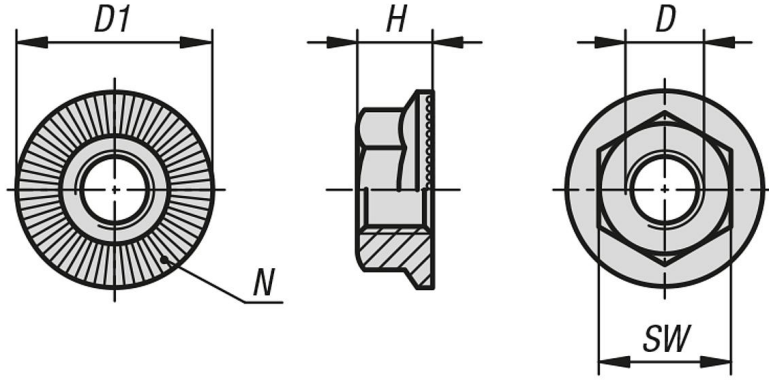
Model:

Kaplamasız (siyah) veya çinko galvaniz kaplama.
Yüzey sertleştirilmiş en az 550HV.

Bilgi:

Tırtıllar, karşı malzemeye girer. Bu şekilde, kendiliğinden çözölmeyi önleyen şekle bağlı bağlantı oluşmaktadır. Birçok defa kullanılabilir.

Çizimler



Ürünlere genel bakış

Sipariş numarası	Sağlamlık sınıfı	Yüzey Ana gövde	D	D1	H	SW	N (sayı)
07216-405	10	kaplamsız (siyah)	M5	11,2	4,3	8	28
07216-406	10	kaplamsız (siyah)	M6	14,2	5,5	10	36
07216-408	10	kaplamsız (siyah)	M8	18,2	7	13	48
07216-410	10	kaplamsız (siyah)	M10	21	8,5	15	48
07216-412	10	kaplamsız (siyah)	M12	24	10	17	60
07216-416	10	kaplamsız (siyah)	M16	31	14	24	72
07216-305	10	galvaniz kaplama	M5	11,2	4,3	8	28
07216-306	10	galvaniz kaplama	M6	14,2	5,5	10	36
07216-308	10	galvaniz kaplama	M8	18,2	7	13	48
07216-310	10	galvaniz kaplama	M10	21	8,5	15	48
07216-312	10	galvaniz kaplama	M12	24	10	17	60
07216-316	10	galvaniz kaplama	M16	31	14	24	72