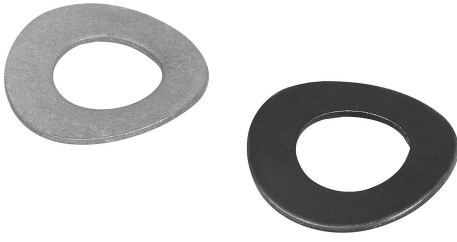


## Ürün açıklaması/Ürün resimleri



## Açıklama

## Malzeme:

Yay çeliği.

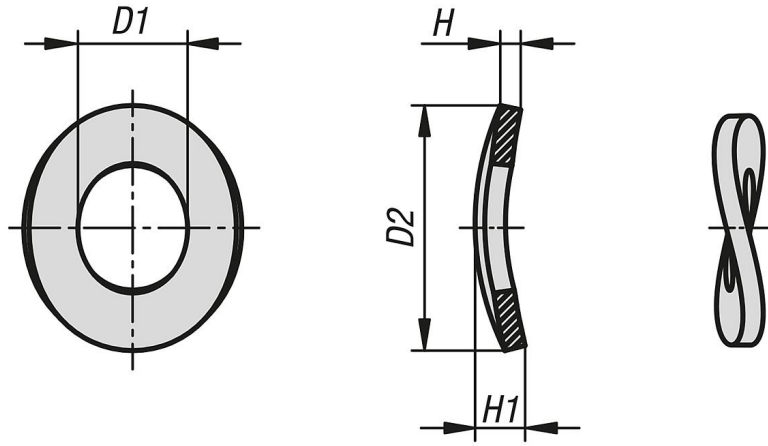
## Model:

kaplamasız veya mekanik galvaniz kaplama.

## Bilgi:

Ondüla pullar Form B = dalgalı.

## Çizimler



## Ürünlere genel bakış

Sipariş numarası	Yüzey Ana gövde	Cıvatalar için	D1	D2	H	H1
07304-03	kaplamasız	M3	3,2	8	0,5	1,6
07304-04	kaplamasız	M4	4,3	9	0,5	2
07304-05	kaplamasız	M5	5,3	11	0,5	2,2
07304-06	kaplamasız	M6	6,4	12	0,5	2,6
07304-08	kaplamasız	M8	8,4	15	0,8	3
07304-10	kaplamasız	M10	10,5	21	1	4,2
07304-12	kaplamasız	M12	13	24	1,2	5
07304-14	kaplamasız	M14	15	28	1,6	6
07304-16	kaplamasız	M16	17	30	1,6	6,4
07304-18	kaplamasız	M18	19	34	1,6	6,6
07304-20	kaplamasız	M20	21	36	1,6	7,4
07304-22	kaplamasız	M22	23	40	1,8	7,8
07304-24	kaplamasız	M24	25	44	1,8	8,2
07304-27	kaplamasız	M27	28	50	2	9,4
07304-30	kaplamasız	M30	31	56	2,2	10
07304-103	galvaniz kaplama	M3	3,2	8	0,5	1,6
07304-104	galvaniz kaplama	M4	4,3	9	0,5	2
07304-105	galvaniz kaplama	M5	5,3	11	0,5	2,2
07304-106	galvaniz kaplama	M6	6,4	12	0,5	2,6
07304-108	galvaniz kaplama	M8	8,4	15	0,8	3
07304-110	galvaniz kaplama	M10	10,5	21	1	4,2
07304-112	galvaniz kaplama	M12	13	24	1,2	5
07304-114	galvaniz kaplama	M14	15	28	1,6	6
07304-116	galvaniz kaplama	M16	17	30	1,6	6,4
07304-118	galvaniz kaplama	M18	19	34	1,6	6,6
07304-120	galvaniz kaplama	M20	21	36	1,6	7,4
07304-122	galvaniz kaplama	M22	23	40	1,8	7,8

## Ürönlere genel bakış

Sipariş numarası	Yüzey Ana gövde	Çıvatalar için	D1	D2	H	H1
07304-124	galvaniz kaplama	M24	25	44	1,8	8,2
07304-127	galvaniz kaplama	M27	28	50	2	9,4
07304-130	galvaniz kaplama	M30	31	56	2,2	10