

## Ürün açıklaması/Ürün resimleri



Dakika açısı	Ondalık sistemde derece	Metre başına milimetre sisteminde yükseklik farkı
1'	0,0167°	0,291 mm
5'	0,0833°	1,455 mm
10'	0,1667°	2,910 mm
20'	0,3333°	5,820 mm
25'	0,4167°	7,275 mm
30'	0,5000°	8,730 mm
40'	0,6667°	11,640 mm
50'	0,8333°	14,550 mm
53'	0,8833°	15,423 mm

**Açıklama****Malzeme:**

Çerçeve: pirinç.

Dairesel düzeç gövdesi: poliamid.

**Model:**

nikel kaplamalı ve yüksek parlaklıkta polisajlı.

**Bilgi:**

Düzeçler, sıfır aleti olarak veya örneğin su terazilerinde, eğim ölçerlerde, ölçme aletlerinde ve makine mühendisliğinde yatay konumu kontrol etmek için kullanılır.

- 2 mm kabarcık yolunda açı dakikası olarak hassasiyet
- Dairesel düzeç, alt flanş yüzeyine ayarlanmıştır
- Geçirmek için oluklu süslemeli kenar
- Dolgu: berrak
- Siyah kontrast halkası
- Beyaz düzeç tabanı

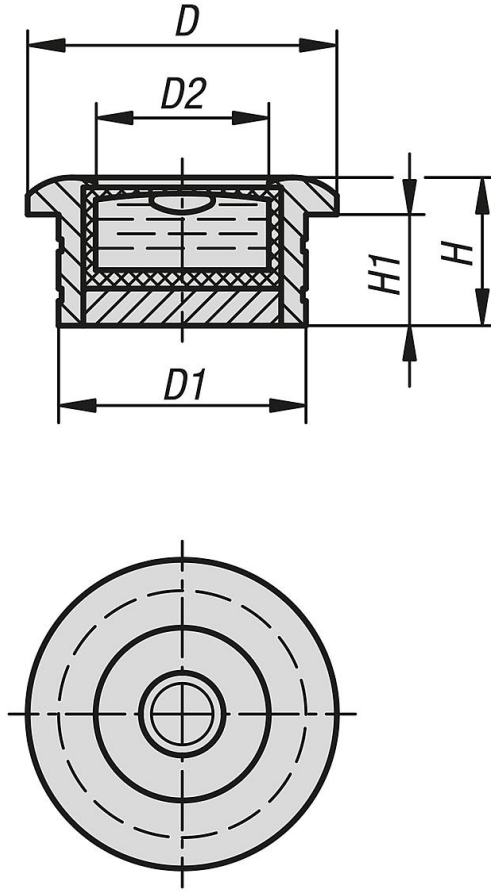
**Sıcaklık aralığı:**

-35 °C - +55 °C.

**Montaj:**

- Kutu gövdesi ölçümü
- Montaj, su terazisi preslenerek, delik 0,02 mm – 0,03 mm kutu gövdesi çapından küçük
- Delikteki ilgili faz, montajı kolaylaştırır

## Çizimler



## Ürünlere genel bakış

Sipariş numarası	D	D1	D2	H	H1	Hassaslık
21804-181030	20	18	12	10	8	30'
21804-201230	25	20	14	12	9	30'
21804-281330	30	28	20	13	10	30'