

Ürün açıklaması/Ürün resimleri



Açıklama

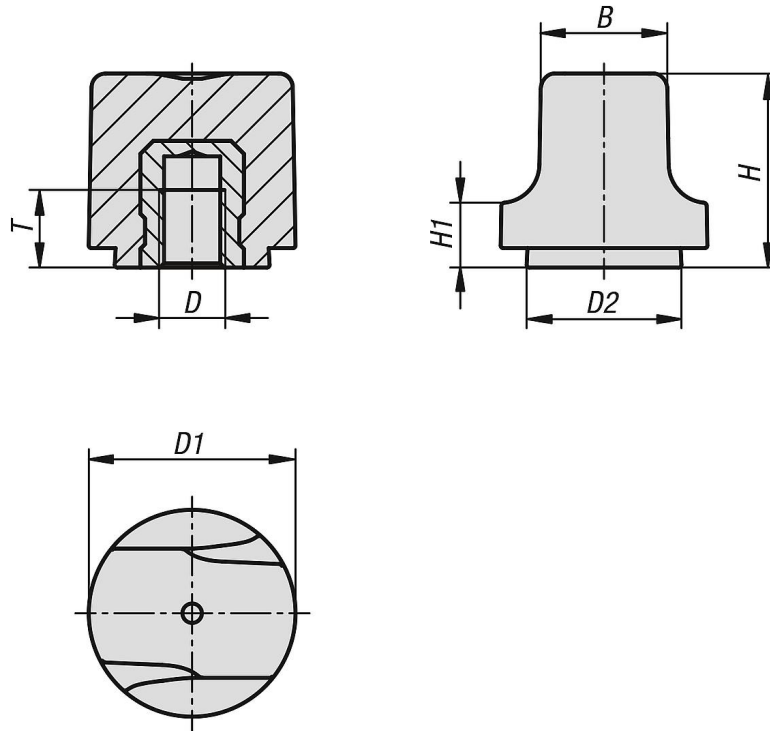
Malzeme:

Termoplastik, siyah. Burç: çelik, paslanmaz çelik veya piriç.

Model:

Burç: çelik mavi pasifleştirilmiş, paslanmaz çelik ve kaplamasız piriç.

Çizimler



Ürünlere genel bakış

Sipariş numarası	Bileşen malzemesi	B	D	D1	D2	H	H1	T
06666-103	piriç	10	M3	16	12	15	5	4,5
06666-104	piriç	10	M4	16	12	15	5	6
06666-204	piriç	12,3	M4	20	15	18,5	6	6
06666-205	piriç	12,3	M5	20	15	18,5	6	6
06666-305	çelik	15,3	M5	25	18,7	22,9	7,3	8,5
06666-306	çelik	15,3	M6	25	18,7	22,9	7,3	9
06666-1003	paslanmaz çelik	10	M3	16	12	15	5	4,5
06666-1004	paslanmaz çelik	10	M4	16	12	15	5	6
06666-2004	paslanmaz çelik	12,3	M4	20	15	18,5	6	6
06666-2005	paslanmaz çelik	12,3	M5	20	15	18,5	6	6
06666-3005	paslanmaz çelik	15,3	M5	25	18,7	22,9	7,3	8,5
06666-3006	paslanmaz çelik	15,3	M6	25	18,7	22,9	7,3	9

