



Açıklama

Malzeme:

Gövde: Islah çeliği,
Küre: Rulman çeliği 1.2067,
Eleman: POM

Model:

Gövde: Temperlenmiş ve fosfat kaplamalı.
Küre: Sertleştirilmiş.

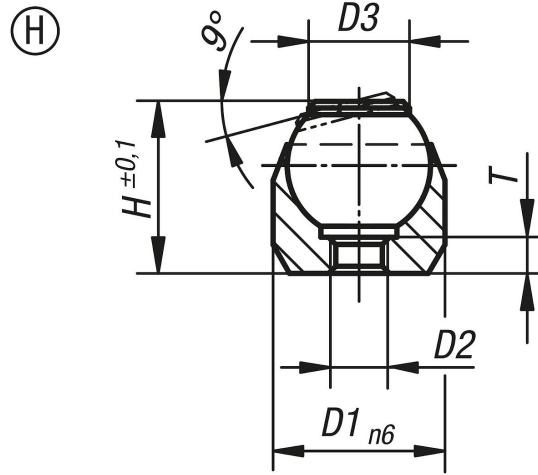
Bilgi:

Kendinden ayarlanan destekler, düzenek yapımında dayanak, destek ve baskı parçaları olarak görev görür.

Küre burulmaya karşı emniyete alınmıştır.

* Sadece minimum delme derinliğine uyulduğunda geçerlidir.

Çizimler



Ürnlere genel bakış

Sipariş numarası	Form	D1	D2	D3	H	T	Bilya ø	Montaj deliği	Yük kapasitesi maks. kN (sadece statik yükte)
02000-503	H	12	M3	7,9	11	3	10	ø 12 H7X6 min.	10*
02000-504	H	18	M4	12,7	17	4	16	ø 18 H7X8 min.	25*
02000-505	H	28	M5	19,05	25	6	25	ø 28 H7X13 min.	90*