



Açıklama

Malzeme:

Gövde: Islah çeliği,
Küre: Rulman çeliği 1.2067,
Eleman: POM

Model:

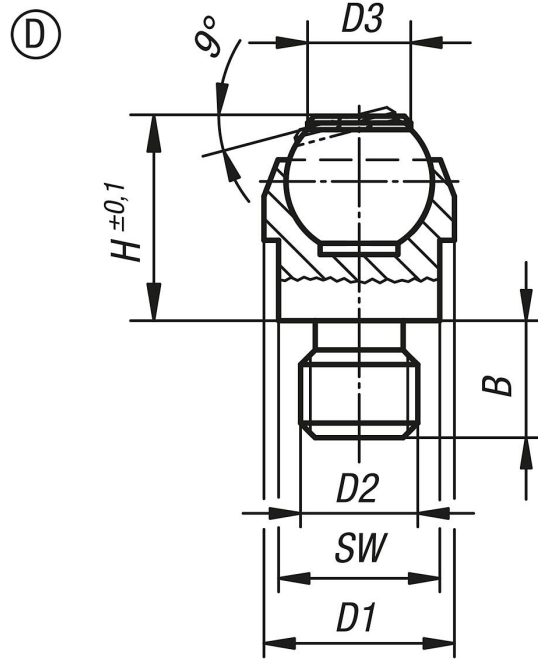
Gövde: Temperlenmiş ve fosfat kaplamalı.
Küre: Sertleştirilmiş.

Bilgi:

Kendinden ayarlanan destekler, düzenek yapımında dayanak, destek ve baskı parçaları olarak görev görür.

Küre burulmaya karşı emniyete alınmıştır.

Çizimler



Ürünlere genel bakış

Sipariş numarası	Form	B	D1	D2	D3	H	Bilya ø	SW	Yük kapasitesi maks. kN (sadece statik yükte)
02000-208	D	8	13	M8	7,9	13	10	11	10
02000-210	D	10	20	M10	12,7	18	16	17	25
02000-212	D	12	20	M12	12,7	18	16	17	25

