

Ürün açıklaması/Ürün resimleri



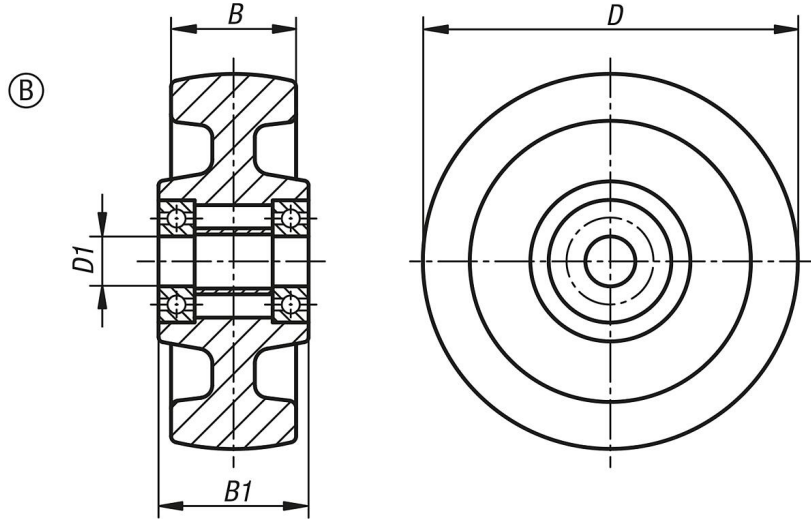
Açıklama

Malzeme:
Poliamid.

Bilgi:

Poliamid tekerlekler, kırılmaya, korozyona, darbe ve vuruşlara ve kimyasal maddelere karşı dayanıklıdır. Tekerlekler ayrıca yüksek aşınma mukavemetine ve düşük yuvarlanma direncine sahiptir. Tekerlekler 95040 ile uyumludur.

Çizimler



Ürünler genel bakış

Sipariş numarası	Tekerlek yatağı	D	D1	B	B1	Taşıma kapasitesi kg
95064-075321	bilyalı yatak	75	15	32	35	300
95064-100371	bilyalı yatak	100	15	37	45	500
95064-125401	bilyalı yatak	125	20	40	45	700
95064-150501	bilyalı yatak	150	20	50	60	800
95064-200501	bilyalı yatak	200	25	50	60	1500
95064-250651	bilyalı yatak	250	25	65	65	2000