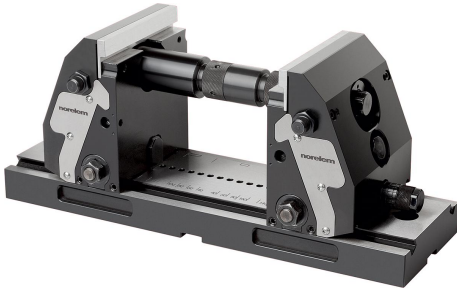
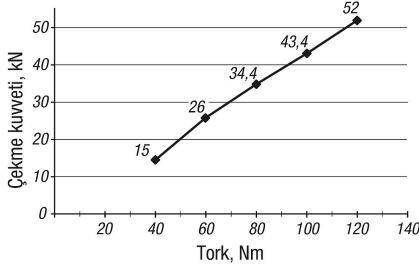


Ürün açıklaması/Ürün resimleri



5 akslı kompakt bağlama elemanı çekme kuvveti

**Açıklama****Malzeme:**

Ana plakalar ve çeneler: sementasyon çeliği.

Sıkıştırma çeneleri: takım çeliği.

Model:

Çeneler: perdahlı.

Sıkıştırma çenesi: kaplamasız.

Bilgi:

Sıkıştırma çeneleri, kolayca kullanılabilmesi ve skala aracılığıyla hızlı ayarlama imkanı sayesinde hızlı ve kolay bir şekilde yeni iş parçalarına uyarlanabilir. İş parçası, 5 akslı bağlama elemanının simetrik yapısı sayesinde her zaman ortaya merkezlenir.

İş parçasına optimum erişebilirlik sayesinde kısa standart takımlar kullanılabilir. Böylelikle takım masrafları önemli ölçüde azaltılır.

Sıkıştırma derinliği >5 mm'de aşağıya doğru çekiş etkisi.

20 mm ile 320 mm arasında bağlama genişlikleri mümkündür.

Montaj:

5 akslı kompakt bağlama elemanı, T kanallı sehpalara, ızgara sistemlerine ve bir adaptör flanş ile standart sıfır noktalı bağlama sistemlerine monte edilebilir.

Aksesuar:

Yerleştirme çitaları 41345

Sıkıştırma çeneleri 41320

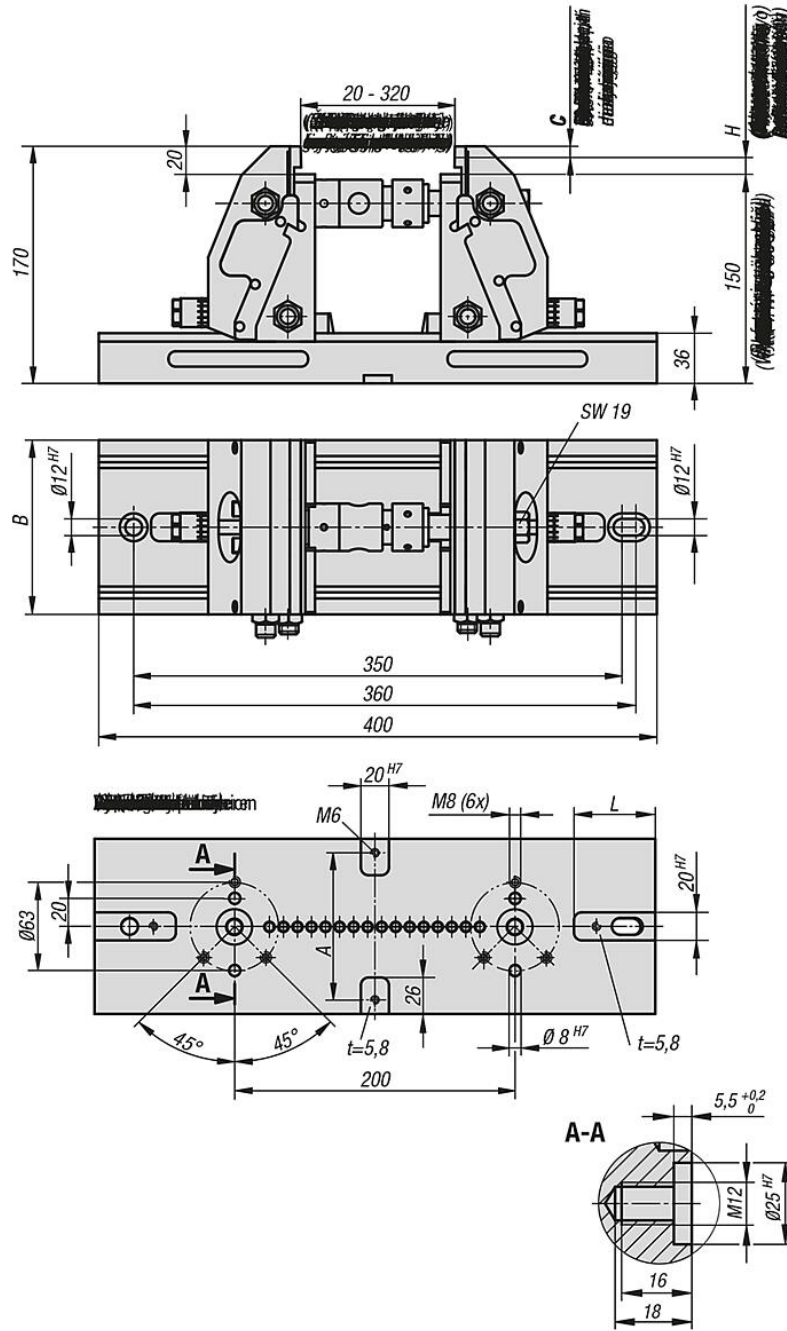
Sarkaç çene 41325

Orta çene 41335

Çapraz gerdirme kavraması 41365

Yerleştirme çitasını ve pimli sıkıştırma çenelerini lütfen ayrı olarak sipariş edin.

Çizimler



Ürnlere genel bakış

5 akslı bağlama elemanı, kompakt, düz sıkıştırma çeneleri

Sipariş numarası	A	B	C	H	L	Çekme kuvveti maks. kN	Uygun ayar cıvatası	Ağırlık kg
41300-124000901500	70	90	8/3	12/17	57,5	bkz. diyagram	07533-12055	22,272
41300-124001251500	105	125	8/3	12/17	58	bkz. diyagram	07533-12055	31

Ürünlere genel bakış
