

Ürün açıklaması/Ürün resimleri

**Açıklama****Malzeme:**

Alüminyum alaşım.

Model:

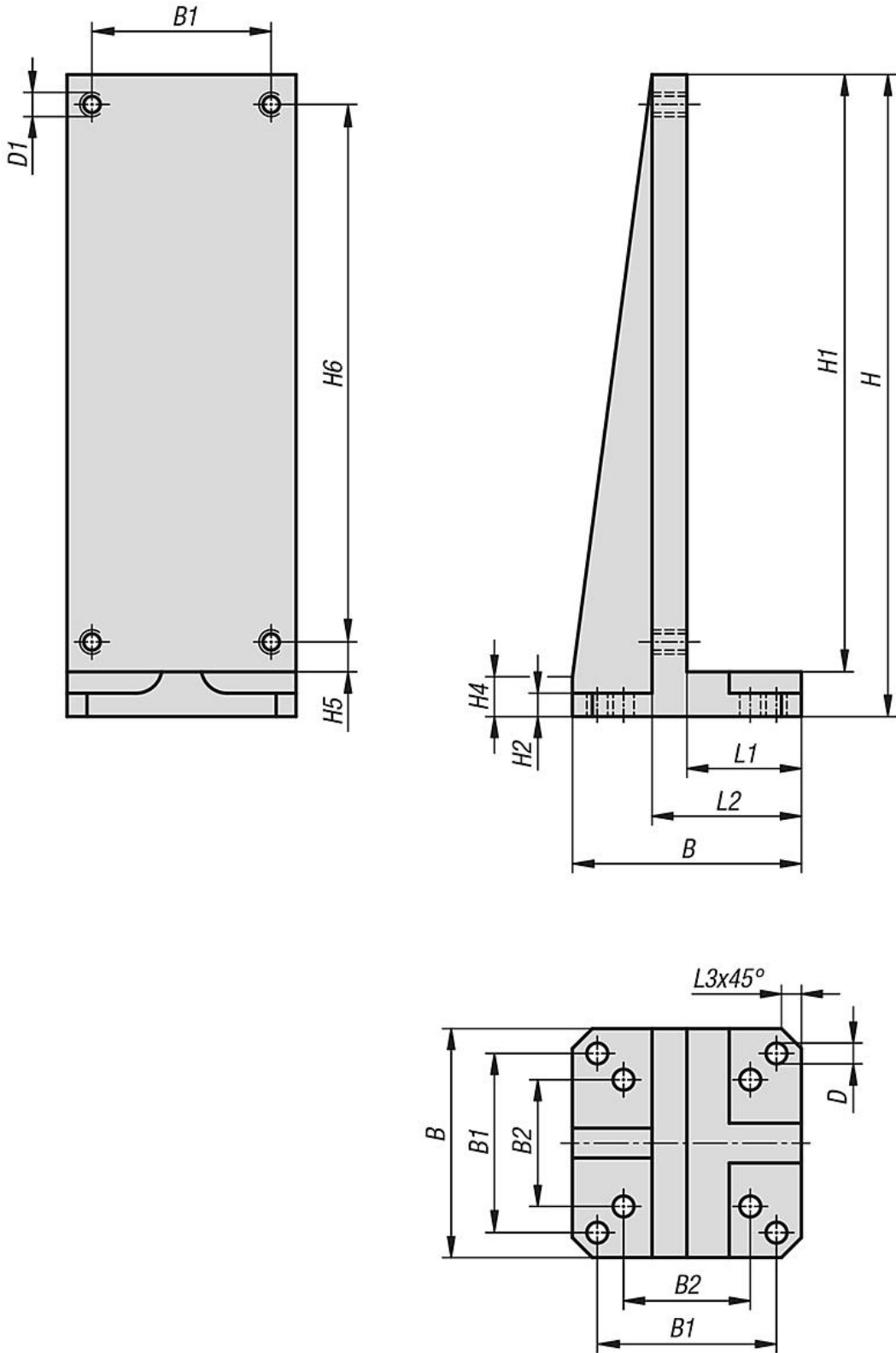
eloksal kaplama.

Bilgi:

Dikey tutucu, vidalama yüzeyine dikey bir şekilde monte edilir.

Konumlandırma sehpaları, çapraz sehpa, kaldırma sehpaları ve aynı ebatlarda diğer parçalarla kombine edilebilir.

Çizimler



Ürüne genel bakış

Sipariş numarası	Boyut	B	B1	B2	D	D1	H	H1	H2	H4	H5	H6	L1	L2	L3
21139-04	4	29	22	15,56	3,2	M3	76	70	2,8	6	4	62	13	18	3
21139-08	8	46	36	25,46	4,2	M4	129	120	4,7	8	6	108	23	30	4

Ürönlere genel bakış

Sipariş numarası	Boyut	B	B1	B2	D	D1	H	H1	H2	H4	H5	H6	L1	L2	L3
21139-12	12	75	60	42,43	6,4	M6	192	180	5,7	8	7,5	165	27	36	7