

## Ürün açıklaması/Ürün resimleri



## Açıklama

## Malzeme:

Çeyrek dönüşlü kilit paslanmaz çelik 1.4401.  
Dil paslanmaz çelik 1.4301.

## Model:

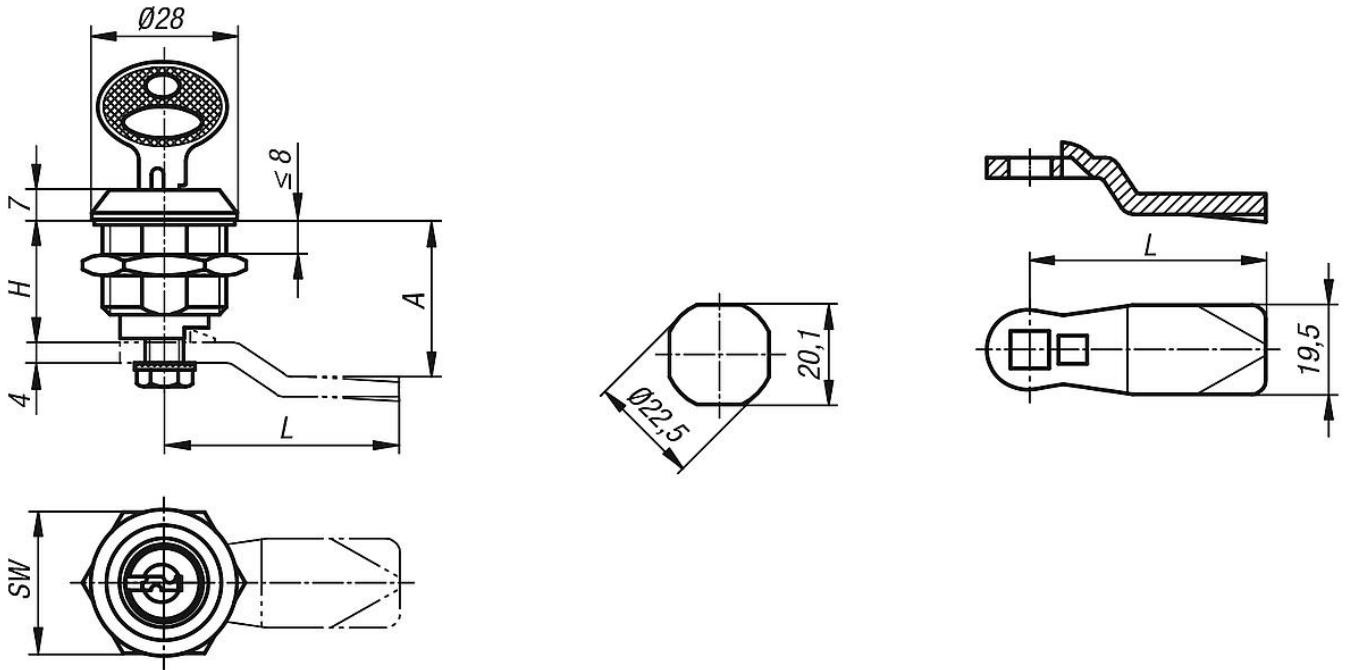
kaplamasız.

## Bilgi:

Kilitlenebilen çeyrek dönüşlü kilit sağ veya sol tarafta 90° kapatma yolu ile kullanılabilir. Çeyrek dönüşlü kilit, parçaları birleştirilmiş olarak monte edilebilir. Kilitli çeyrek dönüşlü kilitler 2'şer anahtar ile teslim edilir. Anahtar, her iki konumda (kilitli veya kilit açık) çıkarılabilir. Kilitler ortak anahtar sistemi şeklindedir, yani her kilit aynı anahtar ile açılabilir (kilit 1333).

İstenen tipteki dil ayrı olarak sipariş edilmelidir. Bu gövde ile her dil kombine edilebilir.

## Çizimler



## Ürünlere genel bakış

## Kilitli çeyrek dönüşlü kilit, paslanmaz çelik

Sipariş numarası	Göbek	H	SW
05588-186	tüm kilitlerde kullanma özelliğine sahip anahtar	18	27

## Çeyrek dönüşlü kilit için dil

## Ürönlere genel bakış

Sipariş numarası	A Gövde uzunluğu H=18 olduğunda	L
05569-245X180	18	45
05569-245X200	20	45
05569-245X240	24	45
05569-245X280	28	45
05569-245X320	32	45
05569-245X340	34	45
05569-245X360	36	45
05569-245X380	38	45
05569-245X400	40	45
05569-245X420	42	45