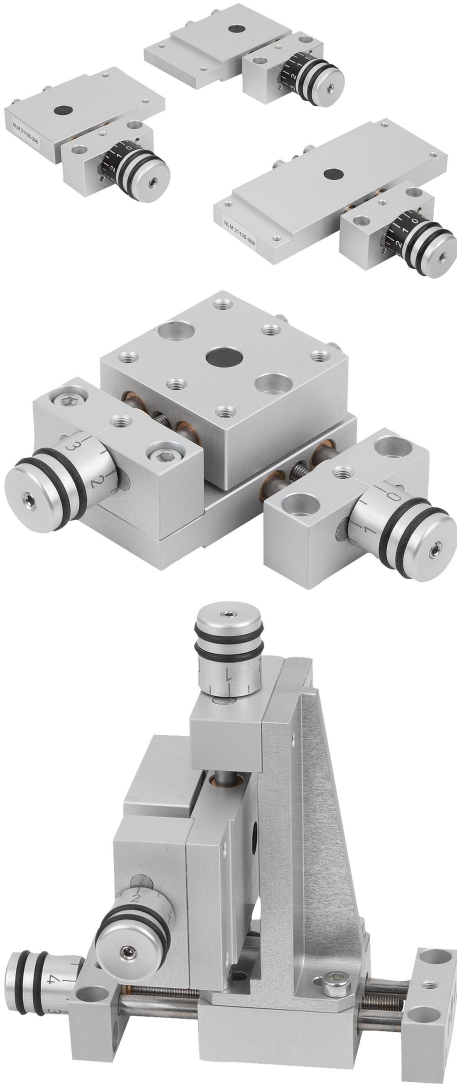


Ürün açıklaması/Ürün resimleri



Açıklama

Malzeme:

Yatak mesnedi ve kızak: alüminyum alaşım, eloksal kaplama.

Kılavuz sütunlar: paslanmaz çelik, taşlanmış.

Mil: paslanmaz çelik, haddelenmiş dişli.

Kılavuz, kaymalı yatak: bakım gerektirmez.

Model:

Kılavuzun radyal boşluğu 0,02 mm'nin altındadır. Eksenel boşluk: boşluksuz. Mil kendinden kilitlemelidir, ilave olarak sıkıştırılabilir.

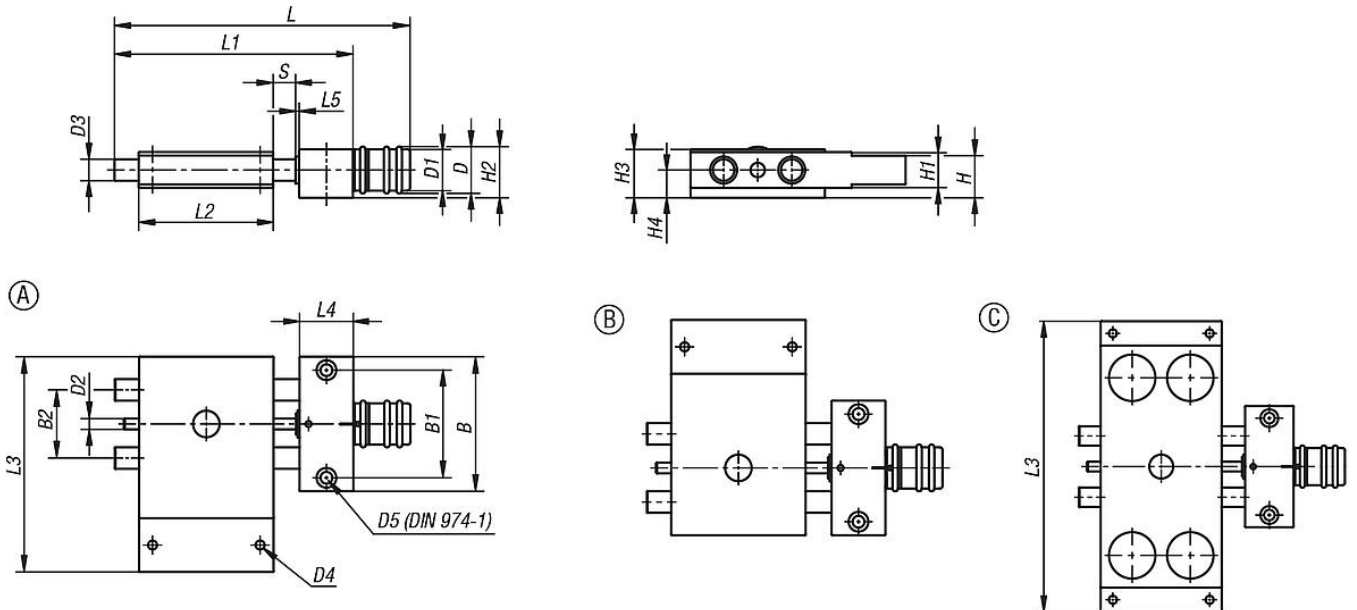
Bilgi:

Neredeyse boşluksuz kılavuzlar ve tamamen boşluksuz mil sayesinde ayar yapmak için mili çözmeye ve sıkıştırmaya gerek yoktur.

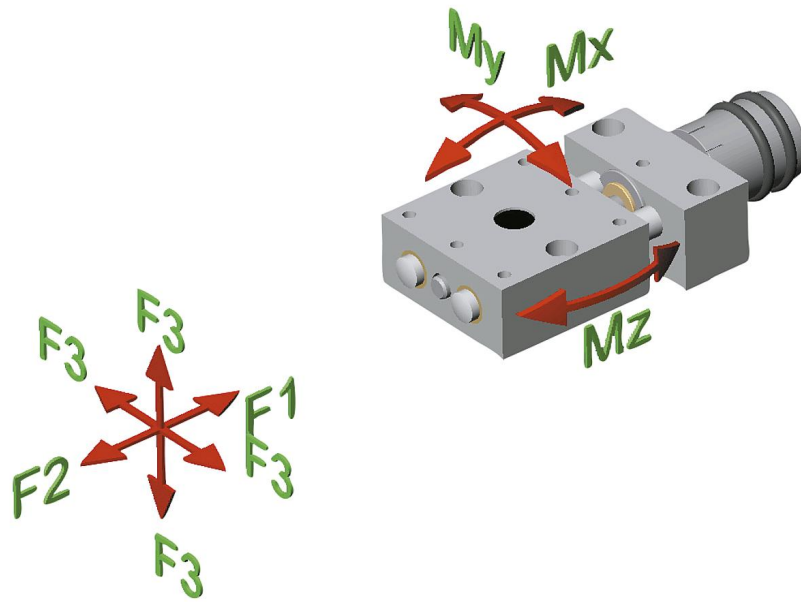
Ölçek ayırımı 5 veya 10 ayırım çizgisinden oluşur, 1 ayırım çizgisi yaklaşık olarak 0,1 mm ayar yoluna karşılık gelir.

Çapraz sehpa, modüler prensip ile ilgili ebatında rahatça konumlandırma sehpaları, kaldırma sehpaları ve diğer aksesuarlarla kombine edilebilir.

Çizimler



Çizimler



Ürünlere genel bakış

Sipariş numarası	Form	B	B1	B2	D	D1	D2	D3	D4	D5	H	H1	H2	H3	H4	L	L1	L2	L3	L4	L5	Strok S	F1 N	F2 N	F3 N	Mx Nm	My Nm	Mz Nm
21130-104	A	29	22	12	13	11,5	M3x0,5	4	M3	3	11	8	14,5	13	8	64,5	50	29	46	10	1,5	11	70	70	X = 28 (10)	0,25	0,11	0,25
21130-108	A	46	36	21	26	23	M6x1	8	M4	4	18	14	27	23	14	108,5	80	46	75	20	2	14	200	200	X = 39 (50)	1,9	0,9	1,9
21130-112	A	75	60	38	26	23	M6x1	12	M6	6	23,5	20	29	27	15,5	162	133	75	120	30	2	25	300	300	X = 58 (100)	5,5	3	5,5
21130-204	B	29	22	12	13	11,5	M3x0,5	4	M3	3	11	8	14,5	13	8	64,5	50	29	46	10	1,5	11	70	70	X = 28 (10)	0,25	0,11	0,25
21130-208	B	46	36	21	26	23	M6x1	8	M4	4	18	14	27	23	14	108,5	80	46	75	20	2	14	200	200	X = 39 (50)	1,9	0,9	1,9
21130-212	B	75	60	38	26	23	M6x1	12	M6	6	23,5	20	29	27	15,5	162	133	75	120	30	2	25	300	300	X = 58 (100)	5,5	3	5,5
21130-304	C	29	22	12	13	11,5	M3x0,5	4	M3	3	11	8	14,5	13	8	64,5	50	29	70	10	1,5	11	70	70	X = 28 (10)	0,25	0,11	0,25
21130-308	C	46	36	21	26	23	M6x1	8	M4	4	18	14	27	23	14	108,5	80	46	120	20	2	14	200	200	X = 39 (50)	1,9	0,9	1,9
21130-312	C	75	60	38	26	23	M6x1	12	M6	6	23,5	20	29	27	15,5	162	133	75	180	30	2	25	300	300	X = 58 (100)	5,5	3	5,5