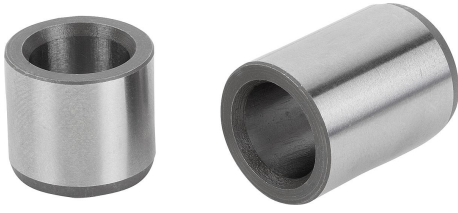


Ürün açıklaması/Ürün resimleri

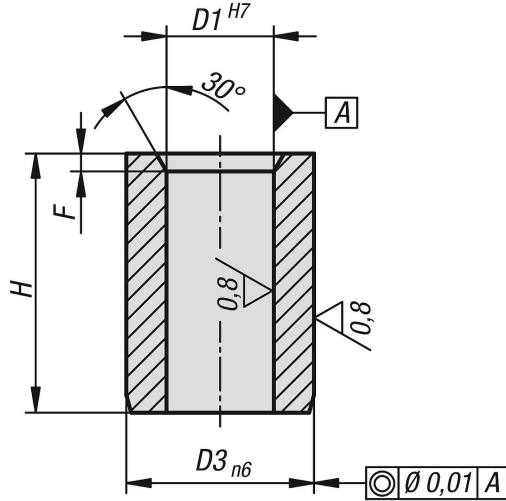


Açıklama

Malzeme:
Sementasyon çeliği.

Model:
sertleştirilmiş ve taşlanmış (HRC 60 ±2).

Çizimler



Ürünlere genel bakış

Sipariş numarası	Tip 1	D1	D3	F	H
02026-0508	kısa tip	5	8	1	8
02026-0610	kısa tip	6	10	1	10
02026-0812	kısa tip	8	12	1,2	12
02026-1014	kısa tip	10	15	1,5	14
02026-1216	kısa tip	12	18	1,5	16
02026-1620	kısa tip	16	26	1,5	20
02026-2026	kısa tip	20	30	2,5	26
02026-0510	uzun tip	5	8	1	10
02026-0612	uzun tip	6	10	1	12
02026-0818	uzun tip	8	12	1,2	18
02026-1022	uzun tip	10	15	1,5	22
02026-1224	uzun tip	12	18	1,5	24
02026-1630	uzun tip	16	26	1,5	30
02026-2036	uzun tip	20	30	2,5	36