

Ürün açıklaması/Ürün resimleri



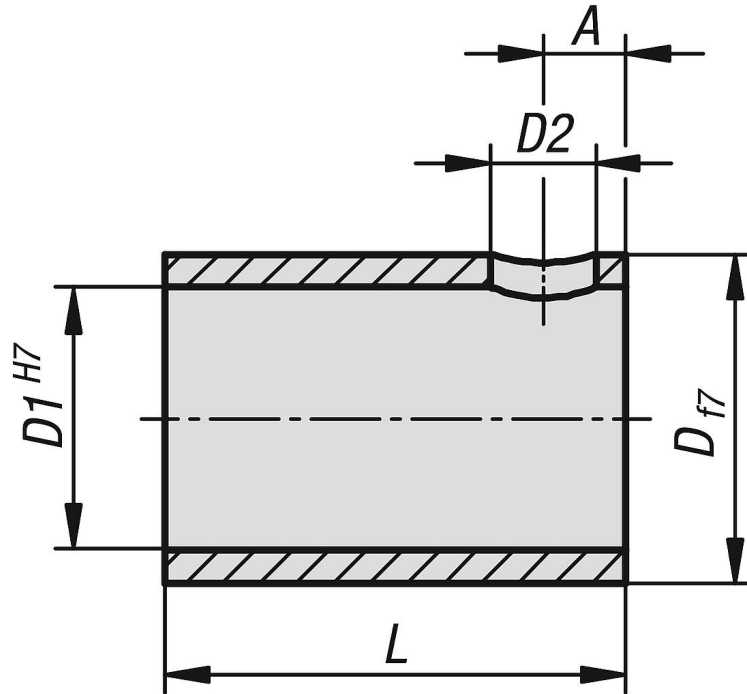
Açıklama

Malzeme:
Paslanmaz çelik.

Model:
kaplamasız.

Bilgi:
Küçültme kovanları, içi boş mil sensörü ve ayar mili arasında çap uyarlaması yapmak için kullanılır.

Çizimler



Ürünlere genel bakış

Sipariş numarası	A	D	D1	D2	L
21740-112012	3	20	12	3,6	20
21740-112014	3	20	14	3,6	20
21740-112016	3	20	16	3,6	20
21740-112018	3	20	18	3,6	20