

Ürün açıklaması/Ürün resimleri

**Açıklama****Malzeme:**

Mil: paslanmaz çelik.
Gövde: plastik.
Kablo mantosu: PVC.

Model:

Gövde: siyah.
Yassı fiş: 8 kutuplu 1x pim.
Bükülme yarıçapı: Kablo > 17 mm (sabit döşenmiş).

Bilgi:

Devir sayıları ≤ 600 dev/dak için.
Maks. $\varnothing 20$ mm'ye kadar içi boş miller için kolay montaj.
21700 ve 21702 pozisyon göstergelerinde takılabilir bağlantı.
Sensörün çalışma gerilimi beslemesi ve akım tüketimi, takip elektroniği üzerinden gerçekleşir.
Çözünürlük ve ölçüm aralığı, takip elektroniğine bağlıdır.

Teknik veriler:

- Dönerek ölçüm yapan sensör
- Tarama, her biri 5 mm boyutunda olan 18 kutuplu bir kutup çarkı üzerinden manyetik olarak gerçekleştirilir
- Koruma sınıfı IP 65; EN60529

Sıcaklık aralığı:

- Ortam sıcaklığı 0...60 °C
- Depolama sıcaklığı -10...70 °C

Montaj:

Montaj, ekte yer alan kullanıcı bilgisine göre yapılmalıdır.

Aksesuar:

Pozisyon göstergesi 21700 ve 21702.
Küçültme kovanları 21740.

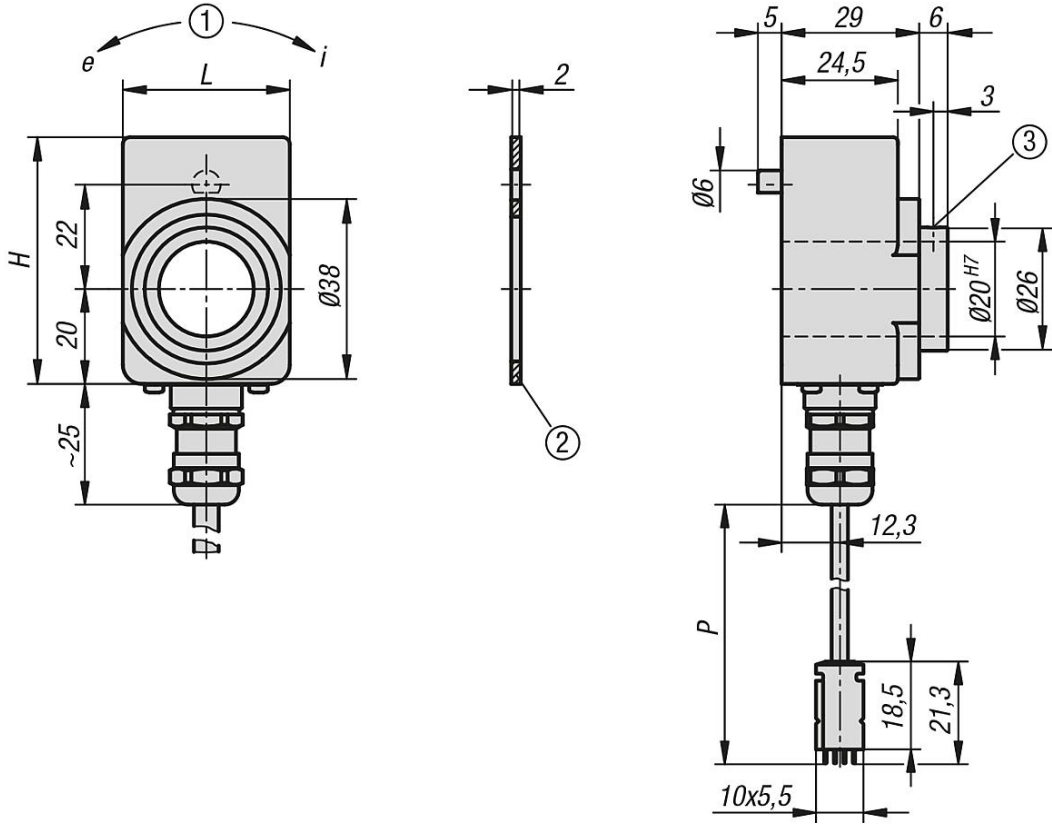
Dikkate alın:

Yoğuşmaya izin verilmez.

Çizim bilgisi:

- 1) Döne yönü
- 2) Sızdırmazlık plakası
- 3) Setskur M3 (2x120°)

Çizimler



Ürönlere genel bakış

Sipariş numarası	H	L	P
21730-0500	52	35,2	500
21730-1000	52	35,2	1000
21730-2000	52	35,2	2000