



Açıklama

Malzeme:

Gövde: plastik.
Kontrol camı: LCD gösterge.

Model:

Entegre pil bölmeli pozisyon göstergesi.
Sensör takılabilir.
Low Power LCD, ondalık ve kırılma inç fonksiyonlu.

Bilgi:

Boşluksuz konumlandırma tespiti için dijital, şebekeden bağımsız ölçüm göstergesi. Sistem sık sık endüstri ve işçilik alanında uzunluk ve açı dayanaklarında (format daire testerelerde, sac zımba makinelerinde, kenar kıvrırma preslerinde, ...) ölçüm görevleri için kullanılır.
Şalter tablosu montajı için 92+0,8 x 45+0,6 ölçüleri tavsiye edilir.
Açı göstergesi programlanabilir.
Gösterge alanı ~13 mm yüksekliğindedir ve -1999999 ile 1999999 arasında ölçeklendirilebilir.
Maks. gösterge hassasiyeti, ondalık olarak 10 µm değerine kadardır.
1/64 in değerine kadar brunch-inç.
Pozisyon göstergesi, pil tamponlu bir belleğe ve <1,1 V'de düşük pil sembolü bir pil denetimine sahiptir.
Pil, pil bölmesi üzerinden kolayca değiştirilebilir.
Enerji beslemesi, 2 Mignon-AA pil üzerinden sağlanır (teslimat kapsamında değildir).

Teknik veriler:

- Çözünürlük 0,01; 0,05; 0,1; 1 mm/ 0,001; 0,01; 1/16; 1/32; 1/64 inç
- Sistem hassasiyeti $\pm(0,1 + 0,01 \times L)$ mm, L m
- Çalışma gerilimi 3 V DC, ters kutup korumalı
- Akım tüketimi ~220 µA, 3 V DC'de
- Tekrarlama hassasiyeti $\pm 0,01$ mm
- Hareket hızı maksx. 5 m/s
- EMV EN 61000-6-2; EN 61000-6-4
- Koruma sınıfı IP 40, tüm cihaz
- Koruma sınıfı IP 54, ön taraf

Sıcaklık aralığı:

- Ortam sıcaklığı 0...60 °C
- Depolama sıcaklığı -10...70 °C

Montaj:

Montaj, ekte yer alan kullanıcı bilgisine göre yapılmalıdır.

Fonksiyonlar:

- Zincir ölçüsü ve sınırlama fonksiyonu
- Doğrudan referans değer/ofset değeri girişi

Aksesuar:

- Manyetik sensörler 21720
- Manyetik şeritler 21725
- İçi boş mil sensörleri 21730

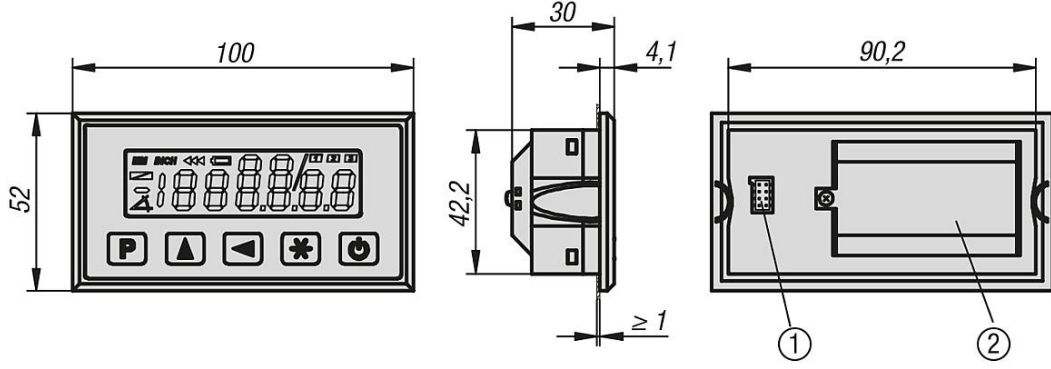
Dikkate alın:

Bağıl hava nemi maks. %95 olabilir. Yoğuşmaya izin verilmez.

Çizim bilgisi:

- 1) Sensör bağlantısı
- 2) Pil bölmesi

Çizimler



Ürünlere genel bakış

Sipariş numarası	Adı
21702-01	Pozisyon Göstergesi