

## Ürün açıklaması/Ürün resimleri



## Açıklama

## Malzeme:

Form A ve Form B çinko baskınlı döküm.  
Form S çelik.

## Model:

Form A ve Form B galvaniz kaplama.  
Form S nikel kaplama.

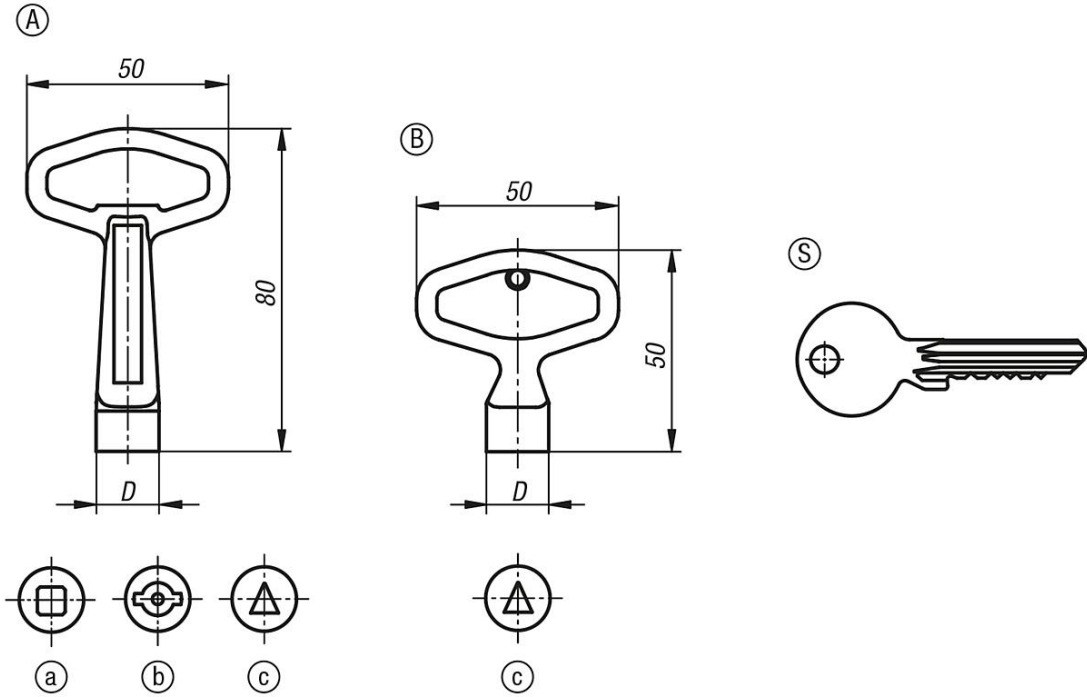
## Bilgi:

eyrek dnüşlü kilidi kullanmak için anahtar.  
Form S'de çift şekilde teslim edilir.

## Çizim bilgisi:

- a) Dört köşe
- b) Fişeli
- c) Üç köşe

## Çizimler



## Ürünlere genel bakış

Sipariş numarası	Form	Tip 1	D
05586-16	A	Dört köşe 6 mm	11,6
05586-17	A	Dört köşe 7 mm	15,5
05586-18	A	Dört köşe 8 mm	15,5
05586-88	A	Üç köşe 8 mm	15,5
05586-43	A	Fişeli 3 mm	15,5
05586-45	A	Fişeli 5 mm	15,5
05586-865	B	Üç köşe 6,5 mm	11,6
05586-2233	S	Kilit tipi 2233	-
05586-1333	S	Kilit tipi 1333	-
05586-101	S	Kilit tipi 101	-

Ürönlere genel bakış

---