

## Ürün açıklaması/Ürün resimleri



## Açıklama

## Malzeme:

Gövde ve göbek çinko basınçlı döküm.

Somun: Pirinç. O-halka NBR. Yassı conta CR.

Dil çelik.

## Model:

Gövde ve göbek krom kaplama veya siyah toz boya kaplama.

Somun ve dil galvaniz kaplama.

## Bilgi:

Son konularda kilitleme mekanizması sayesinde titreşimlere karşı dirençli çeyrek dönüşlü kilit. Sağ veya sol tarafta 90° kapatma yolu ve dahili dönme sınırlaması ile kullanılabilir. Çeyrek dönüşlü kilit, parçaları birleştirilmiş olarak monte edilebilir (küçük A ölçüsünde ve yüksek kapı kalınlığında sadece belirli kısıtlamalar ile mümkün). DIN EN 60068-2-64 (titreşim) ve DIN EN 60068-2-27 (mekanik darbe), 61373 sayılı test standardı uyarınca test edilip onaylanmış. Demiryolu araçlarındaki uygulamalar için kategori 1, sınıf B (=en yüksek gereklilik) uyarınca gerekliliklere uygun olarak sarsıntısız.

O-halka ve yassı conta sayesinde IP65 uyarınca sulara ve tozlara karşı korumalı.

İstenen tipteki dil ayrı olarak sipariş edilmelidir. Tüm diller tüm gövdeler ile kombine edilebilir.

## Aksesuar:

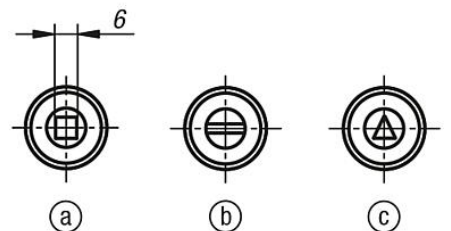
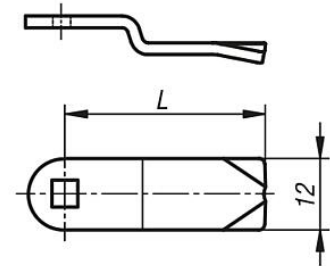
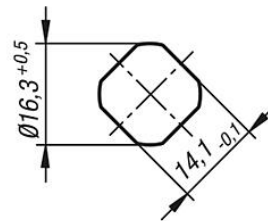
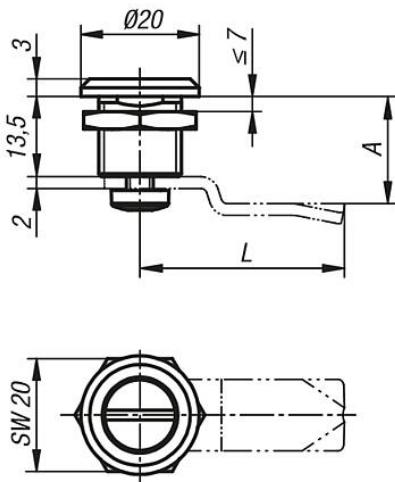
Anahtar 05586

## Çizim bilgisi:

Göbek:

- a) Dört köşe 6 mm
- b) Yarık
- c) Üç köşe 6,5 mm

## Çizimler



## Ürünlere genel bakış

## Kompakt eyrek dnüşlü kilit

Sipariř numarası	Ana gövde rengi	Göbek
05561-16131	gümüş	dört köře 6 mm
05561-20131	gümüş	yarık
05561-86131	gümüş	ü köře, 6,5 mm
05561-16132	siyah	dört köře 6 mm
05561-20132	siyah	yarık
05561-86132	siyah	ü köře, 6,5 mm

## eyrek dnüşlü kilit için dil

Sipariř numarası	A	L
05563-0124X075	7,5	24
05563-0124X135	13,5	24
05563-0124X195	19,5	24