

## Ürün açıklaması/Ürün resimleri



## Açıklama

**Malzeme:**

Kısaç bağlantı elemanı: termoplastik.

Flanş: alüminyum.

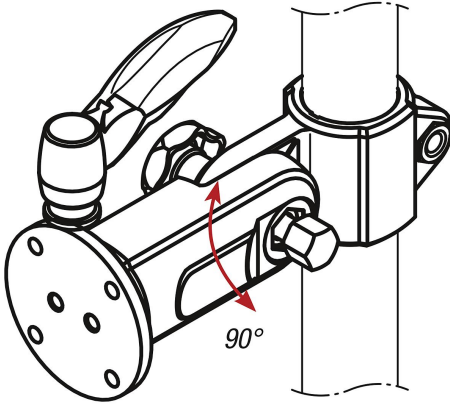
**Model:**

Kısaç bağlantı elemanı: siyah.

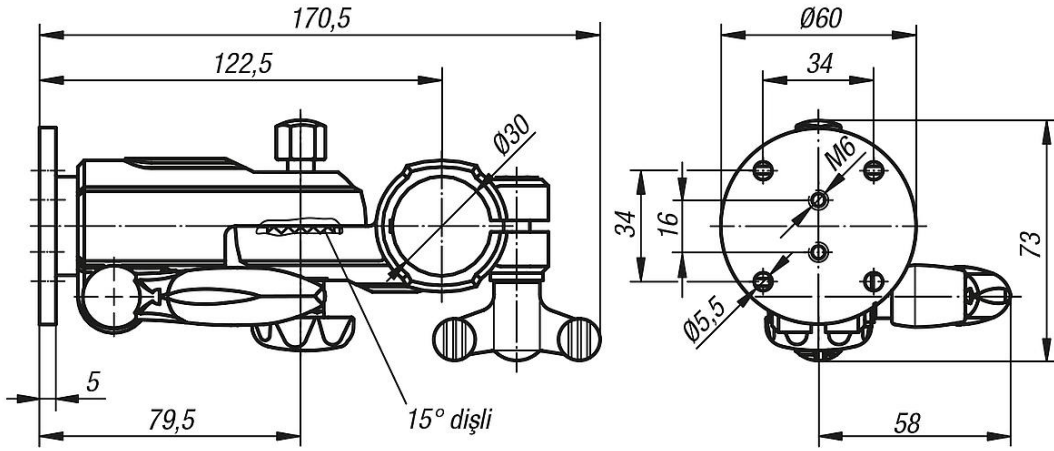
Flanş: kaplamasız.

**Bilgi:**

15°'lik adımlar halinde ayarlanabilen eğim ayarlı, titreşime karşı dayanıklı, kilitlenebilir monitör braketi. 25 kg'ye kadar olan (statik) monitörler/kumanda cihazları için. Üniversal vidalı plaka ile birlikte. Ana taşıyıcı, Ø30 mm yuvarlak borulara sabitleme için uygundur.



## Çizimler



## Ürüne genel bakış

Sipariş numarası	Resim	Tip 1
29180-3001		döner flanşlı