

Ürün açıklaması/Ürün resimleri



Açıklama

Malzeme:

Çelik 1.0718.
Paslanmaz çelik 1.4305.

Model:

Perdahlı çelik.
Kaplamasız paslanmaz çelik.
Eleman: Çelik.

Bilgi:

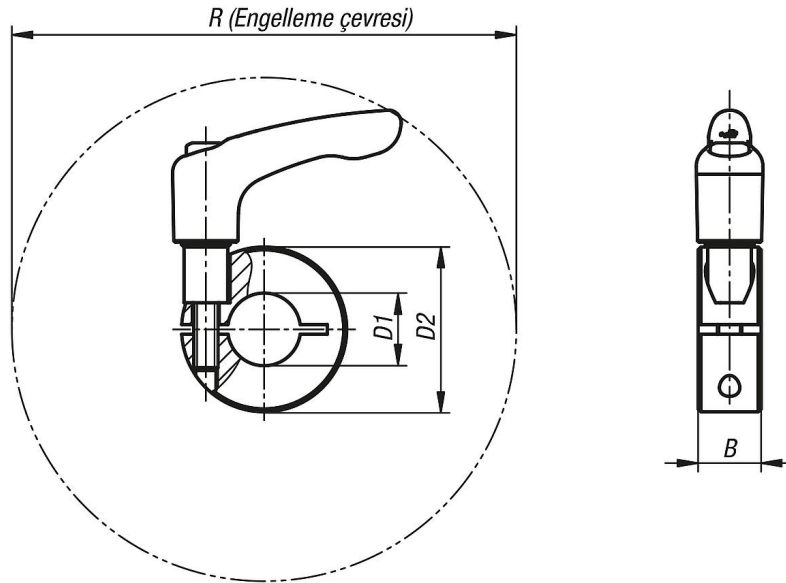
Sıkıştırma kolları yarıklı sıkıştırma bilezikleri, sıkıştırma kuvvetleri tüm yüzeyde eşit uygulanarak şaftı kavrar. Bu durum, tam doğru ölçüde ayarlama ve şafta zarar vermeden yüksek tutma kuvvetlerine yol açar.

Şaft toleransı h11 dahilinde olmalıdır.

Talep üzerine:

Diğer ölçüler.

Çizimler



Ürnlere genel bakış

Sipariş numarası	Ana gövde malzemesi	B	D1	D2	R
07810-11001	çelik	9	10	24	44,1
07810-11201	çelik	11	12	28	90,4
07810-11501	çelik	13	15	34	105
07810-11601	çelik	13	16	34	105
07810-11801	çelik	13	18	36	105,7
07810-12001	çelik	15	20	40	103,8
07810-12201	çelik	15	22	42	104,2
07810-12501	çelik	15	25	45	104,8
07810-12801	çelik	15	28	48	106,8
07810-13001	çelik	15	30	54	112,6
07810-14001	çelik	15	40	60	113,2

Ürünler genel bakış

Sipariş numarası	Ana gövde malzemesi	B	D1	D2	R
07810-15001	çelik	19	50	78	150,2
07810-11002	paslanmaz çelik	9	10	24	44,1
07810-11202	paslanmaz çelik	11	12	28	90,4
07810-11502	paslanmaz çelik	13	15	34	105
07810-11602	paslanmaz çelik	13	16	34	105
07810-11802	paslanmaz çelik	13	18	36	105,7
07810-12002	paslanmaz çelik	15	20	40	103,8
07810-12202	paslanmaz çelik	15	22	42	104,2
07810-12502	paslanmaz çelik	15	25	45	104,8
07810-12802	paslanmaz çelik	15	28	48	106,8
07810-13002	paslanmaz çelik	15	30	54	112,6
07810-14002	paslanmaz çelik	15	40	60	113,2
07810-15002	paslanmaz çelik	19	50	78	150,2