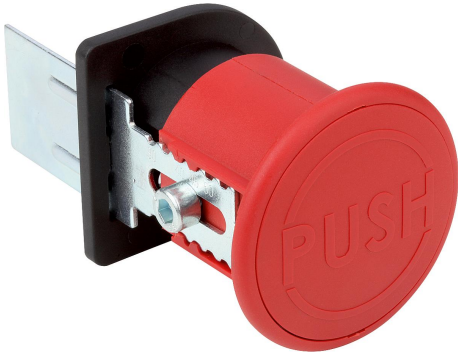


## Ürün açıklaması/Ürün resimleri



## Açıklama

**Malzeme:**

Ana gövde: Plastik PA 6, cam elyaf takviyeli.  
Basma düğmesi: Plastik PA 6, cam elyaf takviyeli.  
Kilit açma sürgüsü: Çelik.

**Model:**

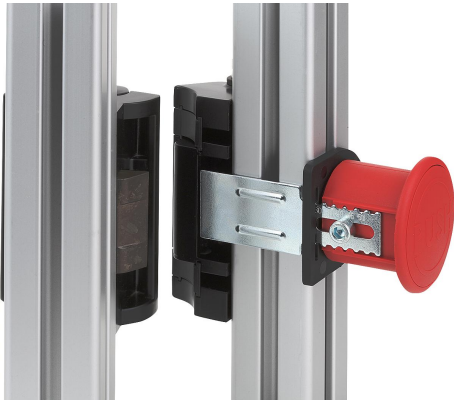
Ana gövde siyah.  
Basma düğmesi kırmızı.  
Kilit açma sürgüsü galvaniz kaplama.

**Bilgi:**

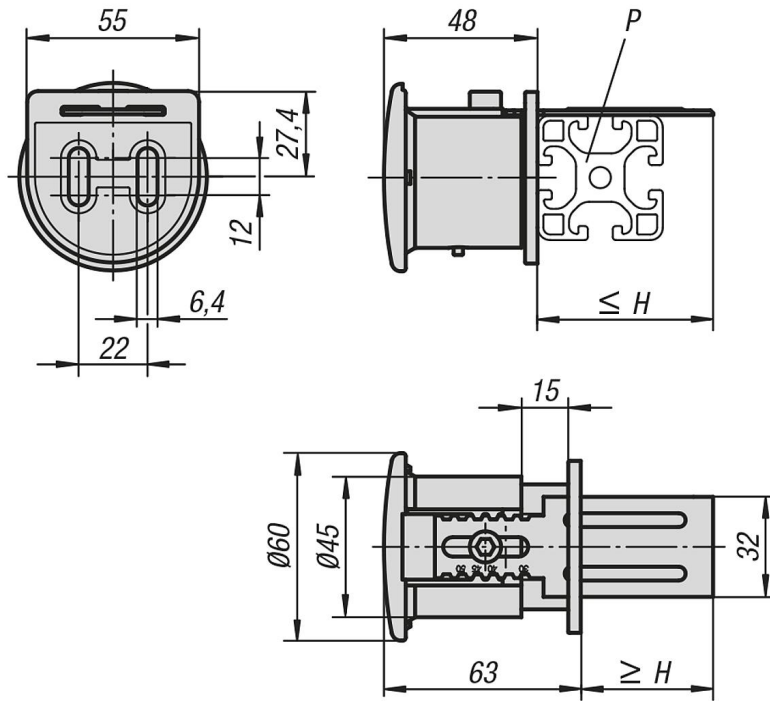
Karşı parçalı kilitler için acil durumlarda diğer taraftan kilidi açmak için kullanılır. Montaj işlemi, herhangi bir mekanik işlem gerektirmeden iki silindir başlı cıvata (tercihen DIN 912 M6x12) ile yapılır. Tüm karşılık parçalı kilitler için uygun.



## Ürün açıklaması/Ürün resimleri



## Çizimler



## Ürnlere genel bakış

Sipariş numarası	Kanal genişliği	H min.	H maks.	P
05599-93050	8/10	30	50	30-50
05599-96080	8/10	60	80	60-80