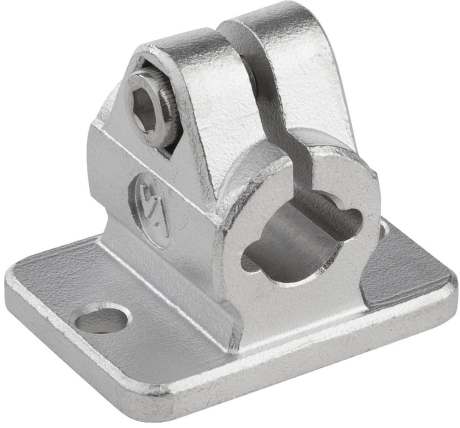
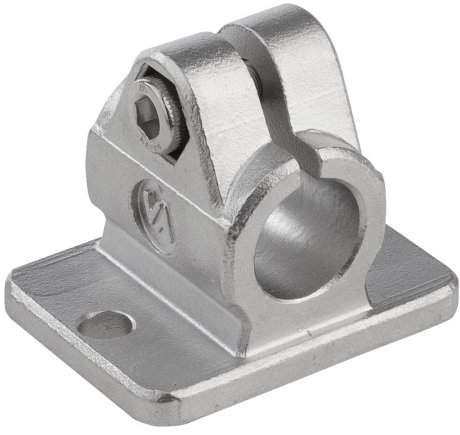


Ürün açıklaması/Ürün resimleri



**Açıklama**

**Malzeme:**

Paslanmaz çelik hassas döküm 1.4308.

Silindir başlı cıvata ISO 4762 ve altı köşeli somun ISO 4032, paslanmaz çelik.  
Ø30 mm'den itibaren altı köşeli cıvata ISO 4017, paslanmaz çelik.

**Model:**

elektrolitik polisajlı.

**Bilgi:**

30 ve 40 mm çaplarındaki boru bağlantı elemanları, altı köşeli cıvatanın dişlisini kirlere ve hasarlara karşı koruyan bir silikon dişli kapağına sahiptir.

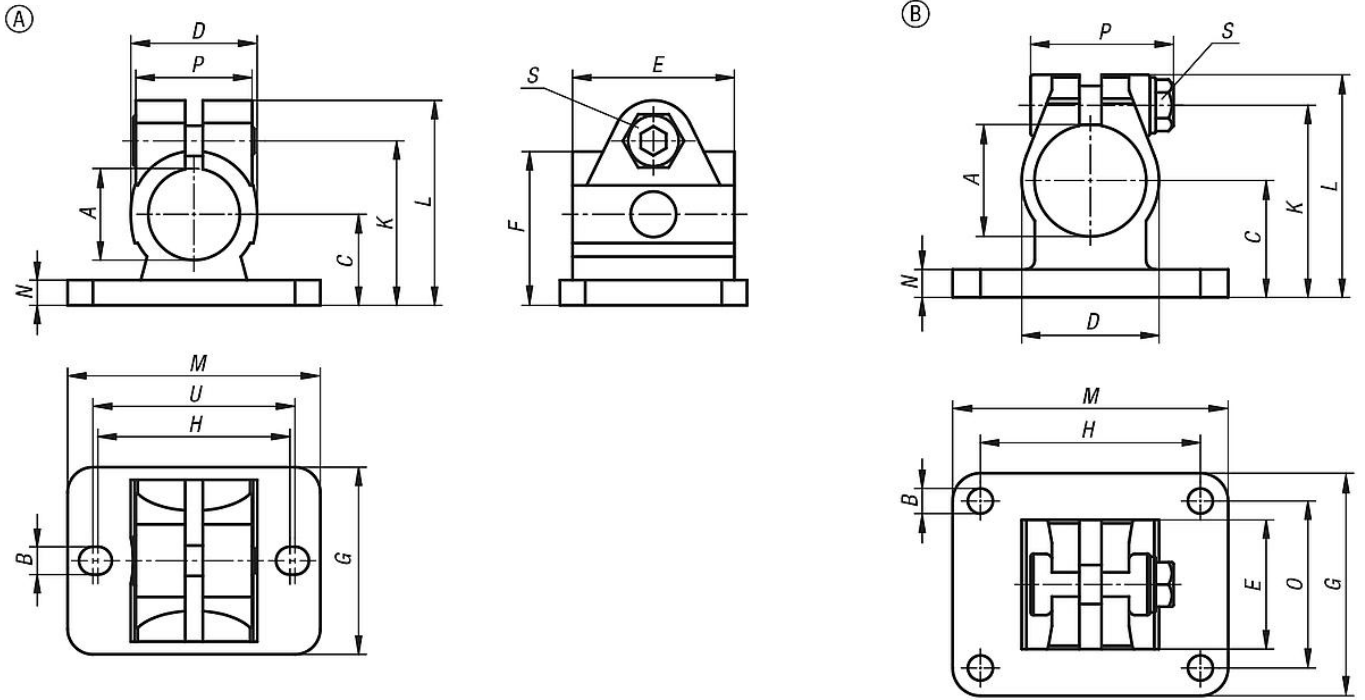
**Talep üzerine:**

Sabitlenme için sustalı kollar.

**Aksesuar:**

- Yuvarlak ve dört köşe borular 29050

## Çizimler



## Ürünlere genel bakış

Sipariş numarası	Form	A	B	C	D	E	F	G	H	K	L	M	N	O	P	S	U
29014-112	A	12,1	5,5	18	25	32	30,4	37	38	32,5	40,5	50	5	-	23	M6x18	40
29014-114	A	14,1	5,5	18	25	32	30,4	37	38	32,5	40,5	50	5	-	23	M6x18	40
29014-116	A	16,1	5,5	18	25	32	30,4	37	38	32,5	40,5	50	5	-	23	M6x18	40
29014-118	A	18,1	5,5	18	25	32	30,4	37	38	32,5	40,5	50	5	-	23	M6x18	40
29014-120	A	20,1	5,5	18	25	32	30,4	37	38	32,5	40,5	50	5	-	23	M6x18	40
29014-130	B	30,1	7	30	37,4	32,4	-	55	60	50	59,2	78	7	40	45,5	M8x30	-
29014-140	B	40,17	9	42	49,4	46,4	-	80	60	69	80	80	10	60	52	M10x35	-