

Ürün açıklaması/Ürün resimleri



**Açıklama**

**Malzeme:**

Paslanmaz çelik hassas döküm 1.4308.

Silindir başlı cıvata ISO 4762 ve altı köşeli somun ISO 4032, paslanmaz çelik.  
Ø30 mm'den itibaren altı köşeli cıvata ISO 4017, paslanmaz çelik.

**Model:**

elektrolitik polisajlı.

**Bilgi:**

30 ve 40 mm çaplarındaki boru bağlantı elemanları, altı köşeli cıvatanın dişlisini kirlere ve hasarlara karşı koruyan bir silikon dişli kapağına sahiptir.

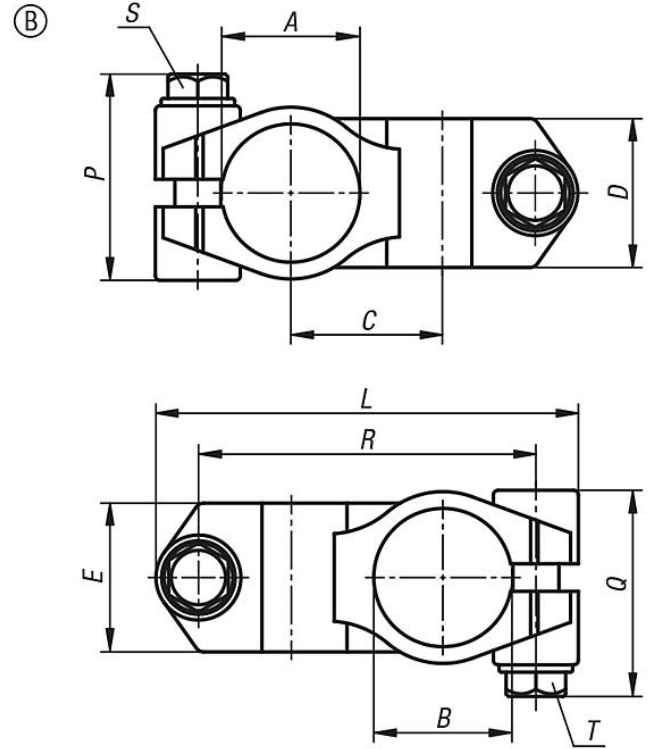
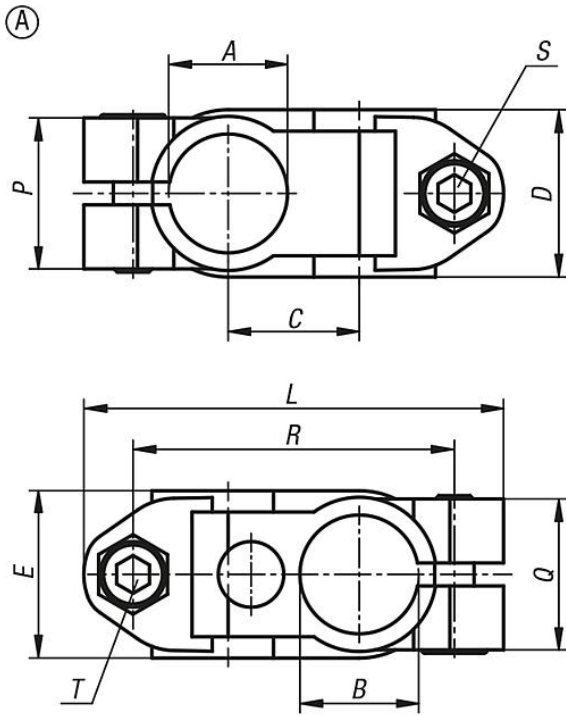
**Talep üzerine:**

Sabitlenme için sustalı kollar.

**Aksesuar:**

- Yuvarlak ve dört köşe borular 29050

## Çizimler



## Ürünler genel bakış

Sipariş numarası	Form	A	B	C	D	E	L	P	Q	R	S	T
29000-11212	A	12,1	12,1	20	25,5	25,5	64	23	23	49	M6x18	M6x18
29000-11414	A	14,1	14,1	20	25,5	25,5	64	23	23	49	M6x18	M6x18
29000-11616	A	16,1	16,1	20	25,5	25,5	64	23	23	49	M6x18	M6x18
29000-11818	A	18,1	18,1	20	25,5	25,5	64	23	23	49	M6x18	M6x18
29000-12020	A	20,1	20,1	21	25,5	25,5	64	23	23	49	M6x18	M6x18
29000-13030	B	30,1	30,1	33	32,4	32,4	92	45,5	45,5	73,5	M8x30	M8x30
29000-14040	B	40,17	40,17	42	40,4	40,4	118	52	52	95,5	M10x35	M10x35