

Ürün açıklaması/Ürün resimleri



Açıklama

Malzeme:

Karbon yüzdesi düşük elik.

Model:

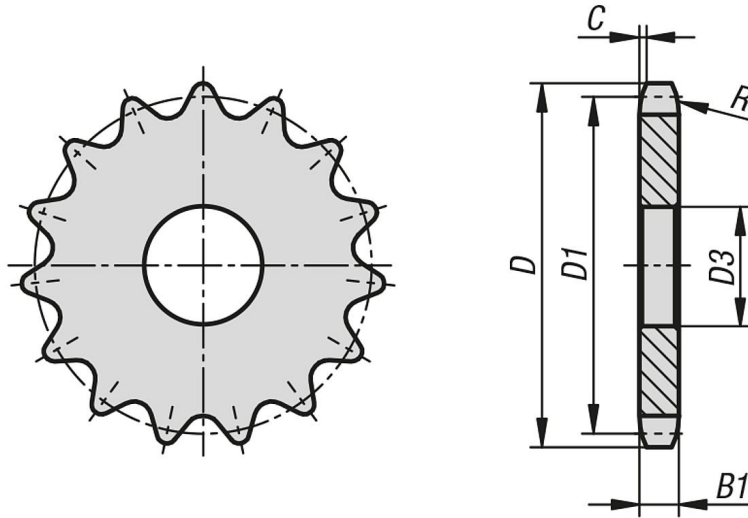
kaplamasız, sertleştirilmemiş (sertleştirilemez).

Bilgi:

DIN ISO 606 uyarınca makaralı zincirler için zincir arkı kasnakları.

Zincir arkı kasnaklarının bir merkezleme deliği veya önceden açılan bir deliği mevcuttur (üretim tekniğine göre deęişir). Bu nedenle, tabloda yer alan D3 maks. ölçüsü, zincir arkı kasnaklarının teslim edildięi deliğin maksimum deęeridir. Bu hazır delik / merkezleme deliği, müşteri tarafından geçme deliği, kanallı geçme deliği veya dişli delik olarak dönüştürülebilir. Müşteri tarafından alternatif olarak apı küçültmek için burçlar da kullanılabilir.

Çizimler



Ürönlere genel bakış

Sipariş numarası	ISO no.	Bölümleme İnç	Bölümleme mm	Diş sayısı	D	D1	D3 maks.	B1	C	R
22264-11001702008	16 B-1	1X17,02mm	25,4 x 17,02	8	77,9	66,37	16	16,2	2,5	26
22264-11001702009	16 B-1	1X17,02mm	25,4 x 17,02	9	85,8	74,27	16	16,2	2,5	26
22264-11001702010	16 B-1	1X17,02mm	25,4 x 17,02	10	93,8	82,19	16	16,2	2,5	26
22264-11001702011	16 B-1	1X17,02mm	25,4 x 17,02	11	101,7	90,14	16	16,2	2,5	26
22264-11001702012	16 B-1	1X17,02mm	25,4 x 17,02	12	109,7	98,14	16	16,2	2,5	26
22264-11001702013	16 B-1	1X17,02mm	25,4 x 17,02	13	117,7	106,12	16	16,2	2,5	26
22264-11001702014	16 B-1	1X17,02mm	25,4 x 17,02	14	125,7	114,15	16	16,2	2,5	26
22264-11001702015	16 B-1	1X17,02mm	25,4 x 17,02	15	133,7	122,17	16	16,2	2,5	26
22264-11001702016	16 B-1	1X17,02mm	25,4 x 17,02	16	141,8	130,2	20	16,2	2,5	26
22264-11001702017	16 B-1	1X17,02mm	25,4 x 17,02	17	149,8	138,22	20	16,2	2,5	26
22264-11001702018	16 B-1	1X17,02mm	25,4 x 17,02	18	157,8	146,28	20	16,2	2,5	26
22264-11001702019	16 B-1	1X17,02mm	25,4 x 17,02	19	165,9	154,33	20	16,2	2,5	26
22264-11001702020	16 B-1	1X17,02mm	25,4 x 17,02	20	173,9	162,38	20	16,2	2,5	26

Ürünler genel bakış

Sipariş numarası	ISO no.	Bölümleme İnç	Bölümleme mm	Diş sayısı	D	D1	D3 maks.	B1	C	R
22264-11001702021	16 B-1	1X17,02mm	25,4 x 17,02	21	182	170,43	20	16,2	2,5	26
22264-11001702022	16 B-1	1X17,02mm	25,4 x 17,02	22	190,1	178,48	20	16,2	2,5	26
22264-11001702023	16 B-1	1X17,02mm	25,4 x 17,02	23	198,1	186,53	20	16,2	2,5	26
22264-11001702024	16 B-1	1X17,02mm	25,4 x 17,02	24	206,2	194,59	20	16,2	2,5	26
22264-11001702025	16 B-1	1X17,02mm	25,4 x 17,02	25	214,2	202,66	20	16,2	2,5	26
22264-11001702026	16 B-1	1X17,02mm	25,4 x 17,02	26	222,3	210,72	20	16,2	2,5	26
22264-11001702027	16 B-1	1X17,02mm	25,4 x 17,02	27	230,4	218,79	20	16,2	2,5	26
22264-11001702028	16 B-1	1X17,02mm	25,4 x 17,02	28	238,4	226,85	20	16,2	2,5	26
22264-11001702029	16 B-1	1X17,02mm	25,4 x 17,02	29	246,5	234,92	20	16,2	2,5	26
22264-11001702030	16 B-1	1X17,02mm	25,4 x 17,02	30	254,6	243	20	16,2	2,5	26
22264-11001702031	16 B-1	1X17,02mm	25,4 x 17,02	31	262,6	251,08	25	16,2	2,5	26
22264-11001702032	16 B-1	1X17,02mm	25,4 x 17,02	32	270,7	259,13	25	16,2	2,5	26
22264-11001702033	16 B-1	1X17,02mm	25,4 x 17,02	33	278,8	267,21	25	16,2	2,5	26
22264-11001702034	16 B-1	1X17,02mm	25,4 x 17,02	34	286,9	275,28	25	16,2	2,5	26
22264-11001702035	16 B-1	1X17,02mm	25,4 x 17,02	35	294,9	283,36	25	16,2	2,5	26
22264-11001702036	16 B-1	1X17,02mm	25,4 x 17,02	36	303	291,44	25	16,2	2,5	26
22264-11001702037	16 B-1	1X17,02mm	25,4 x 17,02	37	311,1	299,51	25	16,2	2,5	26
22264-11001702038	16 B-1	1X17,02mm	25,4 x 17,02	38	319,2	307,59	25	16,2	2,5	26
22264-11001702039	16 B-1	1X17,02mm	25,4 x 17,02	39	327,2	315,67	25	16,2	2,5	26
22264-11001702040	16 B-1	1X17,02mm	25,4 x 17,02	40	335,3	323,73	25	16,2	2,5	26
22264-11001702041	16 B-1	1X17,02mm	25,4 x 17,02	41	343,6	331,82	25	16,2	2,5	26
22264-11001702042	16 B-1	1X17,02mm	25,4 x 17,02	42	351,7	339,9	25	16,2	2,5	26
22264-11001702043	16 B-1	1X17,02mm	25,4 x 17,02	43	359,9	347,98	25	16,2	2,5	26
22264-11001702044	16 B-1	1X17,02mm	25,4 x 17,02	44	368,1	356,06	25	16,2	2,5	26
22264-11001702045	16 B-1	1X17,02mm	25,4 x 17,02	45	376,3	364,12	25	16,2	2,5	26
22264-11001702046	16 B-1	1X17,02mm	25,4 x 17,02	46	384,6	372,21	25	16,2	2,5	26
22264-11001702047	16 B-1	1X17,02mm	25,4 x 17,02	47	392,9	380,29	25	16,2	2,5	26
22264-11001702048	16 B-1	1X17,02mm	25,4 x 17,02	48	401,2	388,36	25	16,2	2,5	26
22264-11001702049	16 B-1	1X17,02mm	25,4 x 17,02	49	409,5	396,44	25	16,2	2,5	26
22264-11001702050	16 B-1	1X17,02mm	25,4 x 17,02	50	417,8	404,52	25	16,2	2,5	26
22264-11001702051	16 B-1	1X17,02mm	25,4 x 17,02	51	426,1	412,6	30	16,2	2,5	26
22264-11001702052	16 B-1	1X17,02mm	25,4 x 17,02	52	434,4	420,67	30	16,2	2,5	26
22264-11001702053	16 B-1	1X17,02mm	25,4 x 17,02	53	442,7	428,75	30	16,2	2,5	26
22264-11001702054	16 B-1	1X17,02mm	25,4 x 17,02	54	451,0	436,85	30	16,2	2,5	26
22264-11001702055	16 B-1	1X17,02mm	25,4 x 17,02	55	459,3	444,93	30	16,2	2,5	26
22264-11001702056	16 B-1	1X17,02mm	25,4 x 17,02	56	467,6	453,01	30	16,2	2,5	26
22264-11001702057	16 B-1	1X17,02mm	25,4 x 17,02	57	475,9	461,07	30	16,2	2,5	26
22264-11001702058	16 B-1	1X17,02mm	25,4 x 17,02	58	484,2	469,16	30	16,2	2,5	26
22264-11001702060	16 B-1	1X17,02mm	25,4 x 17,02	60	499,1	485,32	30	16,2	2,5	26
22264-11001702062	16 B-1	1X17,02mm	25,4 x 17,02	62	513,9	501,5	30	16,2	2,5	26
22264-11001702064	16 B-1	1X17,02mm	25,4 x 17,02	64	528,7	517,65	30	16,2	2,5	26
22264-11001702065	16 B-1	1X17,02mm	25,4 x 17,02	65	537,6	525,73	30	16,2	2,5	26
22264-11001702068	16 B-1	1X17,02mm	25,4 x 17,02	68	561,3	549,98	30	16,2	2,5	26
22264-11001702070	16 B-1	1X17,02mm	25,4 x 17,02	70	575,9	566,14	30	16,2	2,5	26
22264-11001702072	16 B-1	1X17,02mm	25,4 x 17,02	72	590,5	582,32	30	16,2	2,5	26
22264-11001702075	16 B-1	1X17,02mm	25,4 x 17,02	75	620,3	606,55	30	16,2	2,5	26
22264-11001702076	16 B-1	1X17,02mm	25,4 x 17,02	76	628,4	614,65	30	16,2	2,5	26
22264-11001702078	16 B-1	1X17,02mm	25,4 x 17,02	78	642,9	630,8	30	16,2	2,5	26
22264-11001702080	16 B-1	1X17,02mm	25,4 x 17,02	80	657,4	646,96	30	16,2	2,5	26
22264-11001702085	16 B-1	1X17,02mm	25,4 x 17,02	85	701,2	687,4	30	16,2	2,5	26
22264-11001702090	16 B-1	1X17,02mm	25,4 x 17,02	90	745,0	727,81	30	16,2	2,5	26
22264-11001702095	16 B-1	1X17,02mm	25,4 x 17,02	95	788,8	768,22	30	16,2	2,5	26
22264-11001702100	16 B-1	1X17,02mm	25,4 x 17,02	100	832,6	808,63	30	16,2	2,5	26
22264-11001702110	16 B-1	1X17,02mm	25,4 x 17,02	110	903,3	889,48	30	16,2	2,5	26
22264-11001702114	16 B-1	1X17,02mm	25,4 x 17,02	114	935,6	921,82	30	16,2	2,5	26
22264-11001702120	16 B-1	1X17,02mm	25,4 x 17,02	120	984,1	970,33	30	16,2	2,5	26
22264-11001702125	16 B-1	1X17,02mm	25,4 x 17,02	125	1024,5	1010,73	30	16,2	2,5	26

Ürönlere genel bakış
