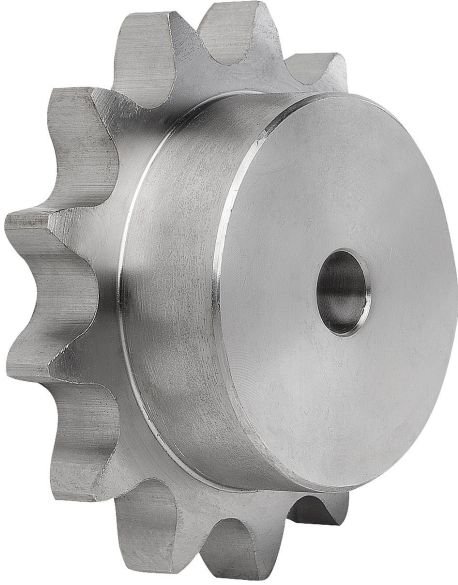


## Ürün açıklaması/Ürün resimleri



## Açıklama

## Malzeme:

Paslanmaz elik 1.4305.

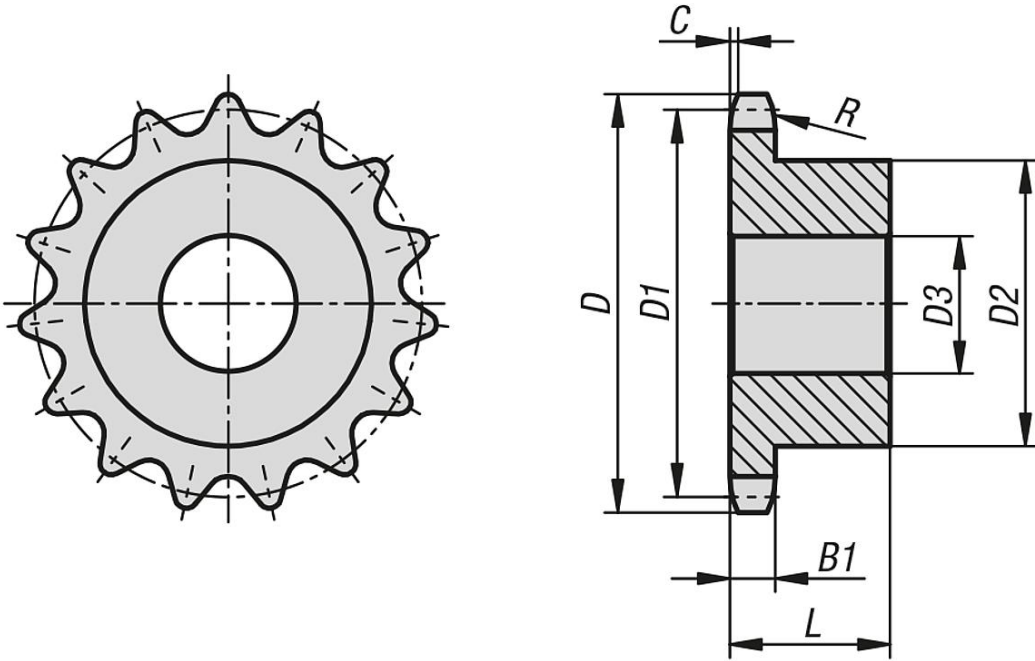
## Model:

kaplamasız.

## Bilgi:

DIN ISO 606 uyarınca makaralı zincirler için tek taraflı göbekli zincir arkları. Zincir arkların bir merkezleme deliđi veya önceden açılan bir deliđi mevcuttur (üretim tekniđine göre deđişir). Bu nedenle, tabloda yer alan D3 maks. ölçüsü, zincir arklarının teslim edildiđi deliđin maksimum deđeridir. Bu hazır delik / merkezleme deliđi, müşteri tarafından geme deliđi, kanallı geme deliđi veya diđli delik olarak dönüştürülebilir. Müşteri tarafından alternatif olarak apı küçültmek için burlar da kullanılabilir.

## Çizimler



## Ürönlere genel bakış

Sipariř numarası	ISO no.	Bölümleme in	Bölümleme mm	Diř sayısı	D	D1	D2	D3 maks.	B1	L	C	R
22255-11001702013	16 B-1	1X17,02mm	25,4 x 17,02	13	117,7	106,12	78	16	16,2	40	2,5	26
22255-11001702014	16 B-1	1X17,02mm	25,4 x 17,02	14	125,7	114,15	84	16	16,2	40	2,5	26
22255-11001702015	16 B-1	1X17,02mm	25,4 x 17,02	15	133,7	122,17	92	16	16,2	40	2,5	26
22255-11001702016	16 B-1	1X17,02mm	25,4 x 17,02	16	141,8	130,2	100	20	16,2	45	2,5	26
22255-11001702017	16 B-1	1X17,02mm	25,4 x 17,02	17	149,8	138,22	100	20	16,2	45	2,5	26

## Ürönlere genel bakış

Sipariş numarası	ISO no.	Bölümleme İn	Bölümleme mm	Diş sayısı	D	D1	D2	D3 maks.	B1	L	C	R
22255-11001702018	16 B-1	1X17,02mm	25,4 x 17,02	18	157,8	146,28	100	20	16,2	45	2,5	26
22255-11001702019	16 B-1	1X17,02mm	25,4 x 17,02	19	165,9	154,33	100	20	16,2	45	2,5	26
22255-11001702020	16 B-1	1X17,02mm	25,4 x 17,02	20	173,9	162,38	100	20	16,2	45	2,5	26
22255-11001702021	16 B-1	1X17,02mm	25,4 x 17,02	21	182	170,43	110	20	16,2	50	2,5	26