

Ürün açıklaması/Ürün resimleri



Açıklama

Malzeme:

Paslanmaz elik 1.4305.

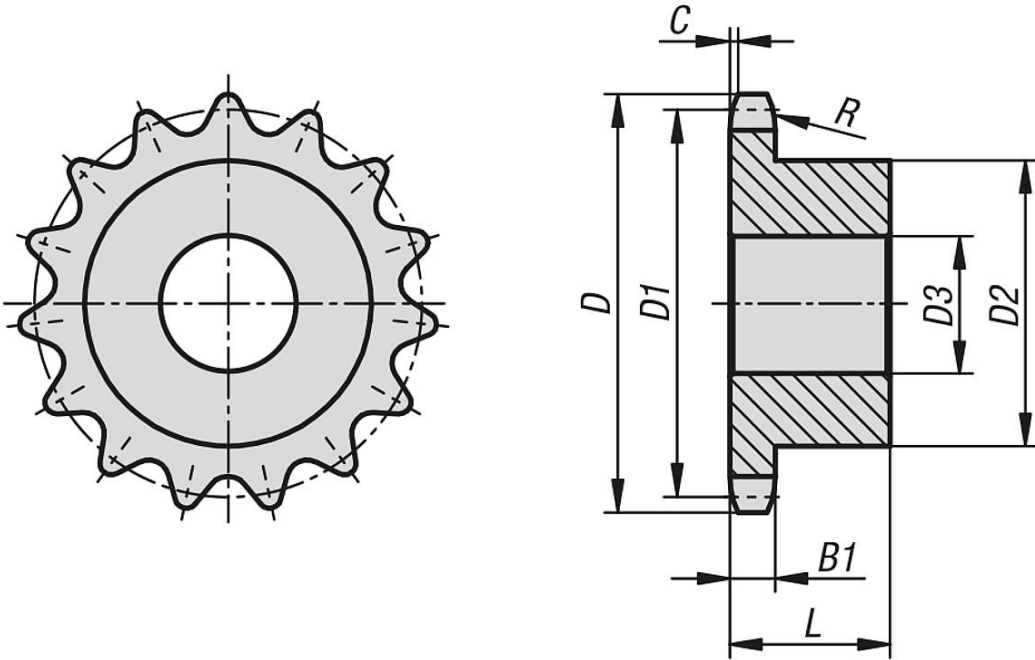
Model:

kaplamasız.

Bilgi:

DIN ISO 606 uyarınca makaralı zincirler için tek taraflı göbekli zincir arkları. Zincir arklarının bir merkezleme deliđi veya önceden açılan bir deliđi mevcuttur (üretim tekniđine göre deđiřir). Bu nedenle, tabloda yer alan D3 maks. ölçüsü, zincir arklarının teslim edildiđi deliđin maksimum deđeridir. Bu hazır delik / merkezleme deliđi, müşteri tarafından geme deliđi, kanallı geme deliđi veya diřli delik olarak dönüřtürülebilir. Müřteri tarafından alternatif olarak apı küültmek için burlar da kullanılabilir.

Çizimler



Ürönlere genel bakış

Sipariř numarası	ISO no.	Bölümleme İniç	Bölümleme mm	Diř sayısı	D	D1	D2	D3 maks.	B1	L	C	R
22255-10120516012	08 B-1	1/2X5/16	12,7 x 7,75	12	53,9	49,07	33	10	7,2	28	1,3	13
22255-10120516013	08 B-1	1/2X5/16	12,7 x 7,75	13	57,9	53,06	37	10	7,2	28	1,3	13
22255-10120516014	08 B-1	1/2X5/16	12,7 x 7,75	14	61,9	57,07	41	10	7,2	28	1,3	13
22255-10120516015	08 B-1	1/2X5/16	12,7 x 7,75	15	65,9	61,09	45	10	7,2	28	1,3	13
22255-10120516016	08 B-1	1/2X5/16	12,7 x 7,75	16	69,9	65,1	50	12	7,2	28	1,3	13
22255-10120516017	08 B-1	1/2X5/16	12,7 x 7,75	17	74	69,11	52	12	7,2	28	1,3	13

Ürönlere genel bakış

Sipariş numarası	ISO no.	Bölümleme İn	Bölümleme mm	Diş sayısı	D	D1	D2	D3 maks.	B1	L	C	R
22255-10120516018	08 B-1	1/2X5/16	12,7 x 7,75	18	78	73,14	56	12	7,2	28	1,3	13
22255-10120516019	08 B-1	1/2X5/16	12,7 x 7,75	19	82	77,16	60	12	7,2	28	1,3	13
22255-10120516020	08 B-1	1/2X5/16	12,7 x 7,75	20	86	81,19	64	12	7,2	28	1,3	13
22255-10120516021	08 B-1	1/2X5/16	12,7 x 7,75	21	90,1	85,22	68	14	7,2	28	1,3	13
22255-10120516023	08 B-1	1/2X5/16	12,7 x 7,75	23	98,1	93,27	70	14	7,2	28	1,3	13
22255-10120516025	08 B-1	1/2X5/16	12,7 x 7,75	25	106,2	101,33	70	14	7,2	28	1,3	13
22255-10120516030	08 B-1	1/2X5/16	12,7 x 7,75	30	126,3	121,5	80	16	7,2	30	1,3	13